

THE X1



JULI 2024





Fahrzeugpreise & Modelle

- Fahrzeugpreise
- Serienausstattung
- M Sportpaket
- M Sportpaket Pro
- xLine

Ausstattungen

- Räder und Reifen
- Farbwelt Exterieur
- Farbwelt Interieur
- Sonderausstattungen

Technische Werte

- Technische Werte

Ausgabe 3, 08.08.2024

Weitere Informationen erhalten Sie unter www.bmw.de und über unsere BMW Kundenbetreuung Montag bis Sonntag von 8.00 – 20.00 Uhr, Telefon 089 1250 160 00, E-Mail: kundenbetreuung@bmw.de

Weitere Informationen sowie den Konfigurator des BMW X1/BMW iX1 finden Sie online unter www.bmw.de/X1 und www.bmw.de/iX1



Jetzt konfigurieren

FAHRZEUGPREISE & MODELLE



FAHRZEUGPREISE.

VOLLELEKTRISCH

	iX1 eDrive20	iX1 xDrive30
Getriebe	1-Gang, automatisch	1-Gang, automatisch
Motor	E-Motor	E-Motor
Leistung, kW (PS)	150 (204)	230 (313) ¹
Pflichtangaben gemäß Pkw EnVKV³		
Stromverbrauch kombiniert (WLTP), kWh/100 km	13,6 – 13,3	15,1 – 14,9
CO ₂ -Emissionen kombiniert (WLTP), g/km	–	–
CO ₂ -Klasse	A	A
FAHRZEUGGRUNDPREIS	48.400,- [40.672,27]	55.500,- [46.638,66]

PLUG-IN-HYBRID

	xDrive25e ²	xDrive30e ²
Getriebe	7-Gang, automatisch	7-Gang, automatisch
Zylinder/Hubraum, Anzahl/cm ³	3/1.499	3/1.499
Leistung kW (PS)	180 (245)	240 (326)
Verbrenner kW (PS)	100 (136)	110 (150)
E-Motor kW (PS)	80 (109)	130 (177)
Pflichtangaben gemäß Pkw EnVKV³		
Verbrauch gewichtet kombiniert (WLTP), l/100 km	1,1 – 0,8	1,1 – 0,8
Stromverbrauch gewichtet kombiniert (WLTP), kWh/100 km	20,9 – 19,2	20,9 – 19,2
CO ₂ -Emissionen gewichtet kombiniert (WLTP), g/km	24 – 19	24 – 19
CO ₂ -Klasse bei entladener Batterie/ gewichtet kombiniert	E B	E B
FAHRZEUGGRUNDPREIS	50.600,- [42.521,00]	53.100,- [44.621,85]

EUR inkl. 19% MwSt. [EUR ohne MwSt.]

Dargestellt sind Fahrzeugpreise in **EUR inkl. 19% MwSt.** [EUR ohne MwSt.] als unverbindliche Preisempfehlung ab Werk ohne Überführungskosten. Die aufgeführten BMW Modelle erfüllen die Euro 6d Abgasnorm. Nähere Informationen hierzu erhalten Sie im Abschnitt TECHNISCHE WERTE.

BMW xDrive – das intelligente Allradsystem von BMW

¹ Elektroantrieb mit bis zu 200 kW bei temporärer Leistungssteigerung < 10 Sekunden bis zu 230 kW.

² Der rein elektrische Antrieb dieses Plug-in-Hybrid steht bei Temperaturen unter 0 Grad Celsius erst nach einigen Kilometern zur Verfügung, wenn sich die Batterie auf den betriebsfähigen Zustand erwärmt hat.

³ Zusätzliche Information zu möglichen Werten bei individueller Konfiguration nach WLTP finden Sie auf Seite 22.

FAHRZEUGPREISE.

BENZINER

	sDrive18i	sDrive20i	xDrive23i	M35i xDrive
Getriebe	7-Gang, automatisch	7-Gang, automatisch	7-Gang, automatisch	7-Gang, automatisch
Zylinder/Hubraum, Anzahl/cm ³	3/1.499	3/1.499	4/1.998	4/1.998
Leistung kW (PS)	100 (136)	125 (170)	160 (218)	221 (300)
Verbrenner kW (PS)	100 (136)	115 (156)	150 (204)	221 (300)
E-Motor kW (PS) mit 48 V Mild-Hybrid-Technologie bis zu kW (PS) ⁴	-	15 (20)	15 (20)	-
Pflichtangaben gemäß Pkw EnVKV³				
Verbrauch kombiniert (WLTP), l/100 km	7,0–6,6	6,4–6,0	7,0–6,6	8,2
CO ₂ -Emissionen kombiniert (WLTP), g/km	159–149	144–134	158–149	185
CO ₂ -Klasse	F–E	E–D	F–E	G
FAHRZEUGGRUNDPREIS	43.900,- [36.890,76]	46.000,- [38.655,46]	52.400,- [44.033,61]	63.900,- [53.697,48]

DIESEL

	sDrive18d	sDrive20d	xDrive20d	xDrive23d
Getriebe	7-Gang, automatisch	7-Gang, automatisch	7-Gang, automatisch	7-Gang, automatisch
Zylinder/Hubraum, Anzahl/cm ³	4/1.995	4/1.995	4/1.995	4/1.995
Leistung kW (PS)	110 (150)	120 (163)	120 (163)	155 (211)
Verbrenner kW (PS)	110 (150)	110 (150)	110 (150)	145 (197)
E-Motor kW (PS) mit 48 V Mild-Hybrid-Technologie bis zu kW (PS) ⁴	-	15 (20)	15 (20)	15 (20)
Pflichtangaben gemäß Pkw EnVKV³				
Verbrauch kombiniert (WLTP), l/100 km	5,6	5,1–5,0	5,3–5,0	5,3–4,9
CO ₂ -Emissionen kombiniert (WLTP), g/km	146	133–131	139–130	139–130
CO ₂ -Klasse	E	D	E–D	E–D
FAHRZEUGGRUNDPREIS	46.500,- [39.075,63]	47.600,- [40.000,-]	49.600,- [41.680,67]	53.200,- [44.705,88]

EUR inkl. 19 % MwSt. [EUR ohne MwSt.]

Dargestellt sind Fahrzeugpreise in **EUR inkl. 19 % MwSt.** [EUR ohne MwSt.] als unverbindliche Preisempfehlung ab Werk ohne Überführungskosten. Die aufgeführten BMW Modelle erfüllen die Euro 6d Abgasnorm. Nähere Informationen hierzu erhalten Sie im Abschnitt TECHNISCHE WERTE.

BMW xDrive – das intelligente Allradsystem von BMW

³ Zusätzliche Information zu möglichen Werten bei individueller Konfiguration nach WLTP finden Sie auf Seite 22.

⁴ Die 48 Volt Mild-Hybrid-Technologie dient der noch effizienteren Bremsenergieückgewinnung und entlastet sowie unterstützt den Verbrennungsmotor bei Beschleunigung temporär mit elektrischer Antriebsleistung. Dadurch reduzieren sich Verbrauch und Emissionen, während gleichzeitig ein Dynamikvorteil durch den zusätzlichen E-Motor entsteht. Mit der Mild-Hybrid-Technologie wird die Auto Start Stopp Funktion schneller und komfortabler.

AUSGEWÄHLTE SERIENAUSSTATTUNGEN.

	iX1 eDrive20	iX1 xDrive30	X1 xDrive25e	X1 xDrive30e	X1 sDrive18i	X1 sDrive20i	X1 xDrive23i	X1 sDrive18d	X1 sDrive20d	X1 xDrive20d	X1 xDrive 23d	X1 M35i xDrive
EXTERIEUR												
Uni Lackierung Schwarz	■	■	■	■	■	■	■	■	■	■	■	
Uni Lackierung Alpinweiß												■
M Hochglanz Shadow Line Nicht in Verbindung mit Dachreling Aluminium satiniert	■	■	■	■	■	■	■	■	■	■	■	■
17" Leichtmetallräder Sternspeiche 875 7Jx17 mit Bereifung 205/65 R17 Lightning grey Hinweis: ohne Radschraubensicherung					■		■	■	■	■		
17" Leichtmetallräder Sternspeiche 832 7Jx17 mit Bereifung 205/65 R17 Lightning grey Hinweis: ohne Radschraubensicherung			■	■		■					■	
17" Leichtmetallräder Sternspeiche 864 7,5Jx17 mit Bereifung 205/65 R17 Lightning grey Hinweis: ohne Radschraubensicherung	■	■										
19" M Leichtmetallräder Doppelspeiche 871 M Bicolor 8 J x 19 / Bereifung 245/45 R19 Midnight grey Hinweis: inkl. Radschraubensicherung												■
INTERIEUR												
Polsterung Stoff Arktur Anthrazit	■	■	■	■	■	■	■	■	■	■	■	■
Polsterung M Alcantara/Veganza-Kombination Schwarz/Kontraststeppung Blau												■
Sitzheizung für Fahrer und Beifahrer Hinweis: keine Beheizung der Sitzwangen	■	■	■	■	■	■	■	■	■	■	■	■
Interieurleisten Quarzsilber matt genarbt	■	■	■	■	■	■	■	■	■	■	■	■
M Interieurleisten Aluminium Hexacube hell												■
Sportlederlenkrad	■	■	■	■	■	■	■	■	■	■	■	■
M Lenkrad												■
Fußmatten in Velours	■	■	■	■	■	■	■	■	■	■	■	■
M Sport Exterieurumfänge												■

AUSGEWÄHLTE SERIENAUSSTATTUNGEN.

	iX1 eDrive20	iX1 xDrive30	X1 xDrive25e	X1 xDrive30e	X1 sDrive18i	X1 sDrive20i	X1 xDrive23i	X1 sDrive18d	X1 sDrive20d	X1 xDrive20d	X1 xDrive 23d	X1 M51 xDrive
KONNEKTIVITÄT UND INFOTAINMENT												
BMW Live Cockpit Plus⁷	■	■	■	■	■	■	■	■	■	■	■	■
– BMW Curved Display												
– BMW Operating System 9												
– Displaykombination mit 10,25" volldigitalem Instrumentendisplay und 10,7" Control Display												
– BMW Maps												
– BMW Intelligent Personal Assistant												
– Touchbedienung am Control Display												
– Smartphone Integration ⁶												
– Bluetooth / WiFi Schnittstelle mit Freisprecheinrichtung												
– 4G LTE Connectivity												
– Remote Software Upgrade												
– BMW My Modes												
– BMW Digital Premium Dienste über Connected Drive Store kostenpflichtig buchbar ⁵												
Intelligenter Notruf	■	■	■	■	■	■	■	■	■	■	■	■
Lautsprechersystem	■	■	■	■	■	■	■	■	■	■	■	
HiFi Lautsprechersystem harman/kardon												■
DAB-Tuner	■	■	■	■	■	■	■	■	■	■	■	■
Personal eSIM⁸	■	■	■	■	■	■	■	■	■	■	■	■
ANTRIEB / FAHRDYNAMIK / FAHRWERK												
Steptronic Getriebe mit Doppelkupplung			■	■	■	■	■	■	■	■	■	
Steptronic Getriebe mit Schaltwippen												■
Auto Start Stopp Funktion			■	■	■	■	■	■	■	■	■	■

⁵ Informationen zu den BMW ConnectedDrive Diensten, die Allgemeinen Geschäfts- und Nutzungsbedingungen BMW ConnectedDrive sowie die rechtlichen Hinweise zum Datenschutz finden Sie unter: www.bmw.de/kundenbetreuung-connecteddrive. Für Fragen können Sie sich auch an die BMW ConnectedDrive Hotline wenden, die telefonisch von **Montag bis Sonntag von 8:00 bis 20:00 Uhr** unter **Tel. +49 89 1250 – 160 10** sowie per E-Mail unter bmw-connecteddrive@bmw.de zur Verfügung steht.

⁶ Hinweis zur Nutzung: Smartphone Integration ist dauerhaft im Fahrzeug verfügbar. Sie enthält Apple CarPlay[®] sowie Android Auto[®]. Nutzbarkeit des Apple Dienstes CarPlay[®] bzw. Google Dienstes Android Auto[®] kann aufgrund möglicher zukünftiger technischer Entwicklungen (z. B. der Mobiltelefone) nicht dauerhaft gewährleistet werden. CarPlay[®] ist eine Marke von Apple Inc. Android Auto[®] ist eine Marke von Google LLC.

⁷ Laufzeit: unbeschränkt

⁸ In Fahrzeugen mit BMW Operating System 9 werden der SIM Reader und die zusätzlichen Funktionen, wie Telefonie und Hotspot, erst zu einem späteren Zeitpunkt via Remote Software unterstützt.

AUSGEWÄHLTE SERIENAUSSTATTUNGEN.

	iX1 eDrive20	iX1 xDrive30	X1 xDrive25e	X1 xDrive30e	X1 sDrive18i	X1 sDrive20i	X1 xDrive23i	X1 sDrive18d	X1 sDrive20d	X1 xDrive20d	X1 xDrive 23d	X1 M35i xDrive
FAHRERASSISTENZ UND SICHERHEIT												
Active Guard	■	■	■	■	■	■	■	■	■	■	■	■
Aufmerksamkeitsassistent	■	■	■	■	■	■	■	■	■	■	■	■
Parking Assistant inkl. Active Park Distance Control und Rückfahrkamera kamera- und ultraschallbasiertes Assistenzsystem bestehend aus: – Rückfahrassistent – Parkassistent – Active Park Distance Control – Einparkhilfe Seite – Rückfahrkamera	■	■	■	■	■	■	■	■	■	■	■	■
Geschwindigkeitsregelung mit Bremsfunktion	■	■	■	■	■	■	■	■	■	■	■	■
Speed Limiter	■	■	■	■	■	■	■	■	■	■	■	■
Lenkung mit Servotronic	■	■	■	■	■	■	■	■	■	■	■	■
Kindersitzbefestigung i-Size oder ISOFIX für Beifahrersitz und die äußeren Fondsitze	■	■	■	■	■	■	■	■	■	■	■	■
Beifahrerairbag-Deaktivierung	■	■	■	■	■	■	■	■	■	■	■	■
Reifendruck-Kontrolle	■	■	■	■	■	■	■	■	■	■	■	■
Ladekabel (Mode 3) für öffentliches Laden – AC-Laden an öffentlichen Ladesäulen für Typ-2-Märkte – 11 kW (3-phasig) – Kabellänge: 5 m – Nicht für iX1 xDrive30 und iX1 eDrive20 in Verbindung mit AC-Laden Professional (dann Ersatz durch Ladekabel Professional (Mode 3))	■	■	■	■								
KOMFORT UND FUNKTIONALITÄT												
Größerer Kraftstofftank Mehrinhalt ca. 9 Liter			■	■	■	■	■	■	■	■	■	■
Klimaautomatik mit 2-Zonenregelung inkl. Fondausströmer	■	■	■	■	■	■	■	■	■	■	■	■
Automatische Heckklappenbetätigung	■	■	■	■	■	■	■	■	■	■	■	■
BMW IconicSounds Electric	■	■										

M SPORTPAKET.

Das **M Sportpaket** enthält neben der Serienausstattung zusätzliche Designumfänge und Ausstattungen, die um weitere Sonderausstattungen ergänzt werden können.

PREIS	SA-Nr.	EUR inkl. 19 % MwSt. [EUR ohne MwSt.]
M Sportpaket	337	3.850,- [3.235,29]

	SA-Nr.	EUR inkl. 19 % MwSt. [EUR ohne MwSt.]
--	--------	---------------------------------------

RÄDER UND REIFEN

18" M Leichtmetallräder Doppelspeiche 838 M Bicolor 7,5Jx18 mit Bereifung 225/55 R18 Midnight grey, glangedreht	1LX	
--	-----	--

Hinweis: inkl. Radschraubensicherung

Eine Übersicht aller verfügbaren Räder finden Sie im Abschnitt RÄDER UND REIFEN.

M Sportbremse dunkelblau metallic	3M1	650,- [546,21]
---	-----	-----------------------

AUSSENFARBEN

UNI		
-----	--	--

Alpinweiß	300	
------------------	-----	--

METALLIC		
----------	--	--

Saphirschwarz Mineralweiß M Portimao Blau Cape York Grün Spacesilber metallic	475 A96 C31 C5Y C67	890,- [747,89]
--	---------------------------------	-----------------------

BMW INDIVIDUAL LACKIERUNG

BMW Individual Blue Bay Lagoon metallic	C5L	1.640,- [1.378,15]
--	-----	---------------------------

BMW Individual Storm Bay metallic	C3N	1.780,- [1.495,79]
--	-----	---------------------------

BMW Individual Frozen Pure Grey metallic	C5A	2.670,- [2.243,69]
---	-----	---------------------------

POLSTER

ALCANTARA-/VEGANZA-KOMBINATION

Alcantara-/Veganza-Kombination Schwarz mit Kontraststeppung Blau	KTNL	
---	------	--

VEGANZA

Veganza perforiert		
---------------------------	--	--

Schwarz Schwarz Oyster Schwarz Mocca Schwarz	KUSW KUCX KUMY	-,-
---	----------------------	------------

Korallrot Schwarz	KUKP	250,- [210,08]
----------------------------	------	-----------------------

LEDER

Leder Vernasca		1.300,- [1.092,44]
-----------------------	--	---------------------------

Schwarz Schwarz Oyster Schwarz Mocca Schwarz	MASW MACX MAMY	-,-
---	----------------------	------------

INTERIEURLEISTEN

Interieurleisten Aluminium Hexacube hell	4H2	
---	-----	--

- Dekorleisten inklusive ambienter Beleuchtung (15 Farbtöne) in Instrumententafel und Türen vorne und Akzentleisten in Perlglanz Chrom
- Akzent in Perlglanz Chrom am Bedienzentrum Mittelkonsole

Edelholzausführung Eukalyptus offenporig mit Akzentleiste Perlglanz Chrom	4EW	130,- [109,24]
--	-----	-----------------------

Interieurleisten Schwarz hochglänzend mit Akzentleiste Perlglanz Chrom Interieurleisten Aluminium Mesheffect mit Akzentleiste Perlglanz Chrom	4AT 4KL	-,-
--	------------	------------

-,- Sonderausstattung ohne Mehr-/ Minderpreis

M SPORTPAKET.

Das **M Sportpaket** enthält neben der Serienausstattung zusätzliche Designumfänge und Ausstattungen, die um weitere Sonderausstattungen ergänzt werden können.

	SA-Nr.	EUR inkl. 19 % MwSt. [EUR ohne MwSt.]
WEITERE AUSSTATTUNGSHIGHLIGHTS		
M Aeropaket	-	
Nierenrahmen in Chrom	-	
M Kennzeichnung an den Seiten	-	
M Dachreling Hochglanz Shadow Line Nicht in Verbindung mit BMW iX1 xDrive30 Nicht in Verbindung mit Exterieur Line Aluminium satiniert	3MC	
M Hochglanz Shadow Line Nicht in Verbindung mit Dachreling Aluminium satiniert	760	
Instrumententafel Luxury In Schwarz mit feiner Oberflächen-Strukturierung und grauer Kontrastnaht (in Verbindung mit Alcantara/Sensotec Kombination mit blauer Naht)	4NW	-,,-
Umfänge: - Instrumententafel Oberteil und Türbrüstungen vorn		
Sportsitze für Fahrer und Beifahrer	-	
M Lederlenkrad mit Schaltwippen	-	750,- [630,25]
M Sportsitze für Fahrer und Beifahrer inkl. Lordosenstütze und Lehnenbreitenverstellung für Fahrersitz	711	750,- [630,25]
M Dachhimmel Anthrazit Hinweis: in Verbindung mit Panorama-Glasdach Sonnenschutzhimmel in Anthrazit	775	
Adaptives M Fahrwerk	2VF	

M SPORTPAKET PRO.

Das **M Sportpaket Pro** enthält neben der Serienausstattung zusätzliche Designumfänge und Ausstattungen, die um weitere Sonderausstattungen ergänzt werden können.

PREIS	SA-Nr.	EUR inkl. 19 % MwSt. [EUR ohne MwSt.]
M Sportpaket Pro Nur in Verbindung mit M Sport Paket und adaptiver LED Scheinwerfer	33B	1.950,- [1.638,65]

	SA-Nr.	EUR inkl. 19 % MwSt. [EUR ohne MwSt.]
--	--------	---------------------------------------

AUSSTATTUNGSUMFÄNGE

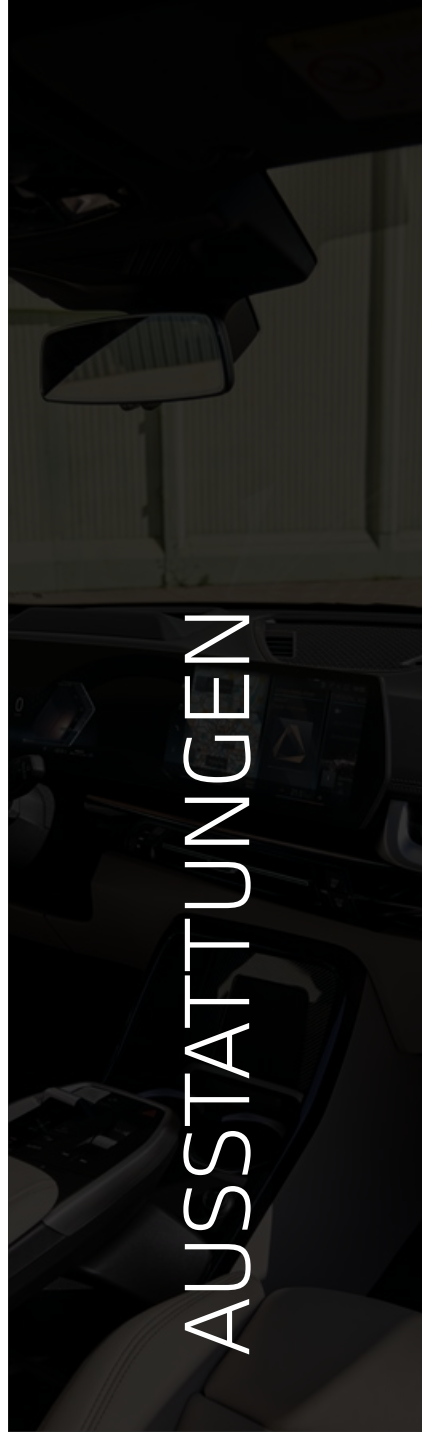
M Sportbremse Rot hochglänzend	2M2	
Alternativ: 19" M Compound-Bremse Grau hochglänzend Compound-Bremsscheibe, perforiert (Vorderachse) 4-Kolben-Bremssattel, grau hochglanz mit M Schriftzug (Vorderachse) Standardbremse mit Bremssattel in grau hochglanz M Schriftzug (Hinterachse)	3M8	800,- [672,26]
M Leuchten Shadow Line	3MF	
M Sicherheitsgurte	4GQ	
M Sportsitze für Fahrer und Beifahrer inkl. Lordosenstütze und Lehnenbreitenverstellung für Fahrersitz	711	
M Heckspoiler	754	
M Hochglanz Shadow Line mit erweiterten Umfängen	7M9	

xLINE.

Die **xLine** enthält bereits umfangreiche Serienausstattungen und kann aus einem vielfältigen Angebot an Sonderausstattungen ergänzt werden.

PREIS	SA-Nr.	EUR inkl. 19 % MwSt. [EUR ohne MwSt.]
xLine Nicht in Verbindung mit X1 M35i xDrive		2.600,- [2.184,87]
	SA-Nr.	EUR inkl. 19 % MwSt. [EUR ohne MwSt.]
RÄDER UND REIFEN		
18" Aerodynamikräder 866 Bicolor 7,5Jx18 mit Bereifung 225/55 R18 Lightning grey, glanzgedreht	1EC	Serie
Hinweis: inkl. Radschraubensicherung		
Eine Übersicht aller verfügbaren Räder finden Sie im Abschnitt RÄDER UND REIFEN.		
POLSTER		
VEGANZA		
Veganza perforiert		
Schwarz Schwarz	KHSW	Serie
Oyster Schwarz Mocca Schwarz Veganza perforiert Korallrot/Schwarz Nur in Verbindung mit Sportsitze für Fahrer und Beifahrer	KHXC KHYM KUKPs	-,-
LEDER		
Leder Vernasca		
Schwarz Schwarz	MASW	1.300,- [1.092,44]
Oyster Schwarz Mokka Schwarz Nur in Verbindung mit Sportsitze für Fahrer und Beifahrer	MACX MAMY	1.300,- [1.092,44]
INTERIEURLEISTEN		
Interieurleisten Schwarz hochglänzend mit Akzentleiste Perlganz Chrom	4AT	-,-
– Dekorleisten inklusive ambierter Beleuchtung (15 Farbtöne) in Instrumententafel und Türen vorne und Akzentleisten in Perlganz Chrom		
– Akzent in Perlganz Chrom am Bedienzentrum Mittelkonsole		
Interieurleisten Aluminium Mesheffect mit Akzentleiste Perlganz Chrom	4KL	120,- [100,84]
Edelholzausführung Eukalyptus offenporig mit Akzentleiste Perlganz Chrom	4EW	250,- [210,08]
WEITERE AUSSTATTUNGSHIGHLIGHTS		
Instrumententafel Luxury in Schwarz mit feiner Oberflächen-Strukturierung und grauer Kontrastnaht auf Instrumententafel Oberteil und Türbrüstungen vorn Nur in Verbindung mit xLine oder M Sportpaket	4NW	-,-
Exterieur Line Aluminium satiniert Nicht in Verbindung mit M Dachreling Hochglanz Shadow Line	3MB	Serie
Dachreling Aluminium satiniert Nur in Verbindung mit Exterieur Line Aluminium satiniert und xLine Nicht in Verbindung mit M Hochglanz Shadow Line	3AT	-,-
Nierenrahmen in Perlganz Chrom und Nierenstäbe in Aluminium satiniert	-	Serie
Radlaufverkleidungen umlaufend in Kontrastfarbe Dark Grey lackiert	-	Serie
Spiegelkappen in Kontrastfarbe in Wagenfarbe lackiert	-	Serie
Optischer Unterfahrschutz vorn und hinten und Zierelemente Stoßfänger in Perlganz Chrom	-	Serie
Im Interieur Line-spezifische Akzenttürgriffe in Perlganz Chrom	-	Serie

-,- Sonderausstattung ohne Mehr-/ Minderpreis



RÄDER UND REIFEN.

	SA-Nr.	EUR inkl. 19% MwSt. [EUR ohne MwSt.]	ix1 eDrive20	ix1 xDrive30	X1 xDrive25e	X1 xDrive30e	X1 sDrive18i	X1 sDrive20i	X1 xDrive23i	X1 sDrive18d	X1 sDrive20d	X1 xDrive20d	X1 xDrive23d	X1 M35i xDrive
17" Leichtmetallräder Sternspeiche 864 7,5Jx17 mit Bereifung 205/65 R17 Lightning grey, Alu-Gussrad Hinweis: ohne Radschraubensicherung	1EP		■	■										
17" Leichtmetallräder Sternspeiche 875 7Jx17 mit Bereifung 205/65 R17 Lightning grey Hinweis: ohne Radschraubensicherung	1LS						■		■	■	■	■		
17" Leichtmetallräder Sternspeiche 832 7Jx17 mit Bereifung 205/65 R17 Lightning grey Hinweis: ohne Radschraubensicherung	1LR				■	■		■					■	
18" Aerodynamikräder 866 Bicolor 7,5Jx18 mit Bereifung 225/55 R18 Lightning grey, glanzgedreht Hinweis: inkl. Radschraubensicherung Nur in Verbindung mit xLine Im Umfang xLine enthalten	1EC	--	□	□	□	□	□	□	□	□	□	□	□	□
18" M Leichtmetallräder Doppelspeiche 838 M Bicolor¹ 7,5Jx18 mit Bereifung 225/55 R18 Midnight grey, glanzgedreht Hinweis: inkl. Radschraubensicherung Nur in Verbindung mit M Sportpaket Im Umfang M Sportpaket enthalten	1LX	--	□	□	□	□	□	□	□	□	□	□	□	□
18" Leichtmetallräder Sternspeiche 865 7,5Jx18 mit Bereifung 225/55 R18 Refined silver, glanzgedreht Hinweis: inkl. Radschraubensicherung In Verbindung mit xLine	1EA	1.800,- [1.512,61]	□	□	□	□	□	□	□	□	□	□	□	□
		--	□	□	□	□	□	□	□	□	□	□	□	□
19" Leichtmetallräder V-Speiche 867 Bicolor¹ 8Jx19 mit Bereifung 245/45 R19 Midnight grey, glanzgedreht Hinweis: inkl. Radschraubensicherung Nur in Verbindung mit xLine	1EE	900,- [756,30]	□	□	□	□	□	□	□	□	□	□	□	□
19" M Leichtmetallräder Doppelspeiche 871 M Bicolor¹ 8Jx19 mit Bereifung 245/45 R19 Midnight grey, glanzgedreht Hinweis: inkl. Radschraubensicherung Nur in Verbindung mit M Sportpaket	1EK	900,- [756,30]	□	□	□	□	□	□	□	□	□	□	□	■
20" BMW Individual Leichtmetallräder Vielspeiche 869 I 8Jx20 mit Bereifung 245/40 R20 Frozen Midnight grey, glanzgedreht Hinweis: inkl. Radschraubensicherung Nur in Verbindung mit xLine oder M Sportpaket	1EU	1.900,- [1.596,64]	□	□	□	□	□	□	□	□	□	□	□	□
		1.150,- [966,38]												□
20" M Leichtmetallräder Y-Speiche 872 M mit Sportreifen 8Jx20 / Bereifung 245/40 R20 Jet Black matt / schwarz matt Hinweis: inkl. Radschraubensicherung	1FR	1.750,- [1.470,58]												□
20" M Leichtmetallräder Y-Speiche 872 M 8Jx20 / Bereifung 245/40 R20 Jet Black matt / schwarz matt Hinweis: inkl. Radschraubensicherung	1EN	800,- [672,26]												□

¹ Gegen Aufpreis auch mit Sportbereifung erhältlich. Die Sportreifen tragen signifikant zur Erhöhung des Verbrauchs und Reduzierung der Reichweite bei.

BLEIBEN SIE IN DER SPUR.

Für die Originalbereifung Ihres BMW und alle bei BMW erworbenen Komplettäder und Reifen mit Sternmarkierung erhalten Sie automatisch und ohne Zusatzkosten die 36-monatige BMW Reifenversicherung mit bis zu 100 % Kostenersatz im 1. Jahr. Erfahren Sie mehr unter www.bmw.de/de/topics/service-zubehoer/original-bmw-zubehoer/bmw-raeder-reifen.html oder bei Ihrem BMW Partner. (Die BMW Reifenversicherung ist ein Produkt der Allianz Versicherungs-AG).

■ Serienausstattung □ Sonderausstattung --,– Sonderausstattung ohne Mehr-/ Minderpreis

FARBWELT EXTERIEUR.

	SA-Nr.	EUR inkl. 19% MwSt. [EUR ohne MwSt.]	iX1 eDrive20	iX1 xDrive30	X1 xDrive25e	X1 xDrive30e	X1 sDrive18i	X1 sDrive20i	X1 xDrive23i	X1 sDrive18d	X1 sDrive20d	X1 xDrive20d	X1 xDrive23d	X1 M35i xDrive
UNI														
Schwarz	668	Serie	■	■	■	■	■	■	■	■	■	■	■	■
Alpinweiß	300	300,- [252,10]	□	□	□	□	□	□	□	□	□	□	□	□
In Verbindung mit M Sportpaket		Serie	■	■	■	■	■	■	■	■	■	■	■	■
METALLIC														
Saphirschwarz Mineralweiß Cape York Grün Spacesilber	475 A96 C5Y C67	890,- [747,89]	□	□	□	□	□	□	□	□	□	□	□	□
Phytonicblau Sanremo Green Utah Orange	C1M C4E C66		□	□	□	□	□	□	□	□	□	□	□	□
M Portimao Blau Nur in Verbindung mit M Sportpaket	C31		□	□	□	□	□	□	□	□	□	□	□	□
BMW INDIVIDUAL LACKIERUNG														
BMW Individual Storm Bay metallic BMW Individual Blue Bay Lagoon metallic	C3N C5L	1.780,- [1.495,79]	□	□	□	□	□	□	□	□	□	□	□	□
BMW Individual Frozen Pure Grey metallic	C5A	2.670,- [2.243,69]	□	□	□	□	□	□	□	□	□	□	□	□

FARBWELT INTERIEUR.

SA-Nr.	EUR inkl. 19 % MwSt. [EUR ohne MwSt]	ix1 eDrive20	ix1 xDrive30	x1 xDrive25e	x1 xDrive30e	x1 sDrive18i	x1 sDrive20i	x1 xDrive23i	x1 sDrive18d	x1 sDrive20d	x1 xDrive20d	x1 xDrive23d	x1 M35i xDrive
POLSTER													
STOFF													
Arktur Anthrazit	BLAT	Serie	■	■	■	■	■	■	■	■	■	■	■
ALCANTARA-/SENATEC-KOMBINATION													
Alcantara-/Sensatec-Kombination Schwarz mit Kontraststeppung Blau Nur in Verbindung mit M Sportpaket	KGNL	Serie	■	■	■	■	■	■	■	■	■	■	■
VEGANZA													
Veganza perforiert			■	■	■	■	■	■	■	■	■	■	■
Oyster Schwarz Mocca Schwarz Nur in Verbindung mit Sportsitze für Fahrer und Beifahrer	KHCX KHYM	850,- [714,28]	□	□	□	□	□	□	□	□	□	□	□
In Verbindung mit M Sportpaket		250,- [210,08]	□	□	□	□	□	□	□	□	□	□	□
In Verbindung mit xLine		-,-	□	□	□	□	□	□	□	□	□	□	□
Korallrot Schwarz	KHKP	850,- [714,28]	□	□	□	□	□	□	□	□	□	□	□
In Verbindung mit M Sportpaket		250,- [210,08]	□	□	□	□	□	□	□	□	□	□	□
In Verbindung mit xLine		-,-	□	□	□	□	□	□	□	□	□	□	□
Schwarz Schwarz	KHSW	850,- [714,28]	□	□	□	□	□	□	□	□	□	□	□
Im Umfang xLine enthalten													
In Verbindung mit M Sportpaket		250,- [210,08]	□	□	□	□	□	□	□	□	□	□	□
LEDER													
Leder Vernasca													
Oyster Schwarz Mokka Schwarz Nur in Verbindung mit Sportsitze für Fahrer und Beifahrer	MACX MAMY	1.900,- [1.596,64]	□	□	□	□	□	□	□	□	□	□	□
In Verbindung mit xLine / M Sportpaket		1.300,- [1.092,44]	□	□	□	□	□	□	□	□	□	□	□
Schwarz Schwarz	MASW	1.900,- [1.596,64]	□	□	□	□	□	□	□	□	□	□	□
In Verbindung mit xLine / M Sportpaket		1.300,- [1.092,44]	□	□	□	□	□	□	□	□	□	□	□

FARBWELT INTERIEUR.

SA-Nr.	EUR inkl. 19 % MwSt. [EUR ohne MwSt.]		ix1 eDrive20	ix1 xDrive30	X1 xDrive25e	X1 xDrive30e	X1 sDrive18i	X1 sDrive20i	X1 xDrive23i	X1 sDrive18d	X1 sDrive20d	X1 xDrive20d	X1 xDrive23d	X1 M35i xDrive
INTERIEURLEISTEN														
Interieurleisten Quarzsilber matt genarbt	4GN	Serie	■	■	■	■	■	■	■	■	■	■	■	■
Interieurleisten Aluminium Hexacube hell Nur in Verbindung mit M Sportpaket	4H2	Serie	■	■	■	■	■	■	■	■	■	■	■	■
Interieurleisten Schwarz hochglänzend mit Akzentleiste Perlglanz Chrom	4AT	230,- [193,27]	□	□	□	□	□	□	□	□	□	□	□	□
In Verbindung mit xLine / M Sportpaket		-,-	□	□	□	□	□	□	□	□	□	□	□	□
Interieurleisten Aluminium Mesheffect mit Akzentleiste Perlglanz Chrom	4KL	350,- [294,12]	□	□	□	□	□	□	□	□	□	□	□	□
In Verbindung mit xLine		150,- [126,05]	□	□	□	□	□	□	□	□	□	□	□	□
In Verbindung mit M Sportpaket		-,-	□	□	□	□	□	□	□	□	□	□	□	□
Edelholzausführung Eukalyptus offenporig	4EW	480,- [403,36]	□	□	□	□	□	□	□	□	□	□	□	□
In Verbindung mit xLine		250,- [210,08]	□	□	□	□	□	□	□	□	□	□	□	□
In Verbindung mit M Sportpaket		130,- [109,24]	□	□	□	□	□	□	□	□	□	□	□	□

AUSSTATTUNGSPAKETE.

SA-Nr.	EUR inkl. 19% MwSt. [EUR ohne MwSt.]	IX1 eDrive20	IX1 xDrive30	X1 xDrive25e	X1 xDrive30e	X1 sDrive18i	X1 sDrive20i	X1 xDrive23i	X1 sDrive18d	X1 sDrive20d	X1 xDrive20d	X1 xDrive23d	X1 M35i xDrive
AUSSTATTUNGSPAKETE													
Premium Paket	7EV	1.750,- [1.470,59]	<input type="checkbox"/>	<input type="checkbox"/>	<input type="checkbox"/>	<input type="checkbox"/>	<input type="checkbox"/>	<input type="checkbox"/>	<input type="checkbox"/>	<input type="checkbox"/>	<input type="checkbox"/>	<input type="checkbox"/>	<input type="checkbox"/>
<ul style="list-style-type: none"> - Adaptiver LED-Scheinwerfer - Komfortzugang - Wireless Charging Ablage - Innen- und Außenspiegelpaket - Innenspiegel, automatisch abblendend - Vorbereitung Driving Assistant Plus 													
Nicht in Verbindung mit Driving Assistant Professional Nur in Verbindung mit Premium Paket / Innovationspaket													
Innovationspaket	7EW	3.850,- [3.235,29]	<input type="checkbox"/>	<input type="checkbox"/>	<input type="checkbox"/>	<input type="checkbox"/>	<input type="checkbox"/>	<input type="checkbox"/>	<input type="checkbox"/>	<input type="checkbox"/>	<input type="checkbox"/>	<input type="checkbox"/>	<input type="checkbox"/>
bestehend aus: <ul style="list-style-type: none"> - BMW Live Cockpit Professional: <ul style="list-style-type: none"> - Navigationsführung mit „Augmented View“ inkl. - BMW Head-Up Display - Parking Assistant Plus: <ul style="list-style-type: none"> - Parkansicht - Remote View 3D - Remote Theft Recorder Alternativ: Parking Assistant Professional - Premium Paket - Driving Assistant Plus Alternativ: Driving Assistant Professional 													
Comfort Paket	7LG	1.250,- [1.050,42]	<input type="checkbox"/>	<input type="checkbox"/>	<input type="checkbox"/>	<input type="checkbox"/>	<input type="checkbox"/>	<input type="checkbox"/>	<input type="checkbox"/>	<input type="checkbox"/>	<input type="checkbox"/>	<input type="checkbox"/>	<input type="checkbox"/>
bestehend aus: <ul style="list-style-type: none"> - Aktivsitz für Fahrer - Elektrische Sitzverstellung für Fahrer - HiFi Lautsprechersystem Harman Kardon 													
Travel Paket	7LK	1.700,- [1.428,57]	<input type="checkbox"/>	<input type="checkbox"/>	<input type="checkbox"/>	<input type="checkbox"/>	<input type="checkbox"/>	<input type="checkbox"/>	<input type="checkbox"/>	<input type="checkbox"/>	<input type="checkbox"/>	<input type="checkbox"/>	<input type="checkbox"/>
bestehend aus: <ul style="list-style-type: none"> - Panorama-Glasdach - Gepäckraumtrennnetz - Sonnenschutzverglasung - Sitzverstellung, Fondsitze 													

SONDERAUSSTATTUNGEN.

	SA-Nr.	EUR inkl. 19% MwSt. [EUR ohne MwSt.]	iX1 eDrive20	iX1 xDrive30	X1 xDrive25e	X1 xDrive30e	X1 sDrive18i	X1 sDrive20i	X1 xDrive23i	X1 sDrive18d	X1 sDrive20d	X1 xDrive20d	X1 xDrive23d	X1 M35i xDrive
EXTERIEUR														
Exterieur Line Aluminium satiniert Nur in Verbindung mit xLine Nicht in Verbindung mit M Dachreling Hochglanz Shadow Line	3MB	-,-	□	□	□	□	□	□	□	□	□	□	□	□
In Verbindung mit M Sportpaket		-,-	□	□	□	□	□	□	□	□	□	□	□	□
Dachreling Aluminium satiniert Wird benötigt für Montage eines BMW Relingträgers, keine Aufnahme für Dachträger an der Karosserie vorhanden Nur in Verbindung mit Exterieur Line Aluminium satiniert und xLine Nicht in Verbindung mit M Hochglanz Shadow Line	3AT	320,- [268,90]	□	□										
		-,-			□	□	□	□	□	□	□	□	□	□
M Dachreling Hochglanz Shadow Line Wird benötigt für Montage eines BMW Relingträgers, keine Aufnahme für Dachträger an der Karosserie vorhanden Nicht in Verbindung mit Exterieur Line Aluminium satiniert	3MC	320,- [268,90]	□	□	■	■	■	■	■	■	■	■	■	■
M Hochglanz Shadow Line mit erweiterten Umfängen Nierenrahmen und -stäbe in Schwarz hochglänzend Nur in Verbindung mit M Sportpaket Pro, M Hochglanz Shadow Line	7M9	-,-	□	□	□	□	□	□	□	□	□	□	□	□
Im Umfang M Sportpaket Pro enthalten														
Entfall Modell-Schriftzug am Heck	320	-,-	□	□	□	□	□	□	□	□	□	□	□	□
INTERIEUR														
M Dachhimmel Anthrazit Nur in Verbindung mit M Sportpaket	775	-,-	□	□	□	□	□	□	□	□	□	□	□	■
Hinweis: in Verbindung mit Panorama-Glasdach Sonnenschutzhimmel in Anthrazit														
Im Umfang M Sportpaket enthalten														
M Lederlenkrad mit Schaltwippen Nur in Verbindung mit M Sportpaket Nur in Verbindung mit Steptronic Getriebe mit Schaltwippen (2TE)	710	-,-	□	□	□	□	□	□	□	□	□	□	□	□
Im Umfang M Sportpaket enthalten														
Lenkradheizung	248	200,- [168,06]	□	□	□	□	□	□	□	□	□	□	□	□
Instrumententafel Luxury in Schwarz mit feiner Oberflächen-Strukturierung und grauer Kontrastnaht Nur in Verbindung mit xLine oder M Sport Paket	4NW	-,-	□	□	□	□	□	□	□	□	□	□	□	■
Umfänge: – Instrumententafel Oberteil und Türbrüstungen vorn														
Im Umfang xLine / M Sportpaket enthalten														
KONNEKTIVITÄT UND INFOTAINMENT														
HiFi Lautsprechersystem Harman Kardon	674	650,- [546,21]	□	□	□	□	□	□	□	□	□	□	□	■
Im Umfang Comfort-Paket enthalten														
ANTRIEB / FAHRDYNAMIK / FAHRWERK														
Steptronic Getriebe mit Schaltwippen Nur in Verbindung mit M Sportpaket	2TE	-,-			□	□	□	□	□	□	□	□	□	■
Steptronic Getriebe mit Doppelkupplung	2TF	-,-			■	■	■	■	■	■	■	■	■	■
Adaptives M Fahrwerk Nur in Verbindung mit M Sportpaket	2VF	-,-	□	■	□	□	□	□	□	□	□	□	□	■
Im Umfang M Sportpaket enthalten														

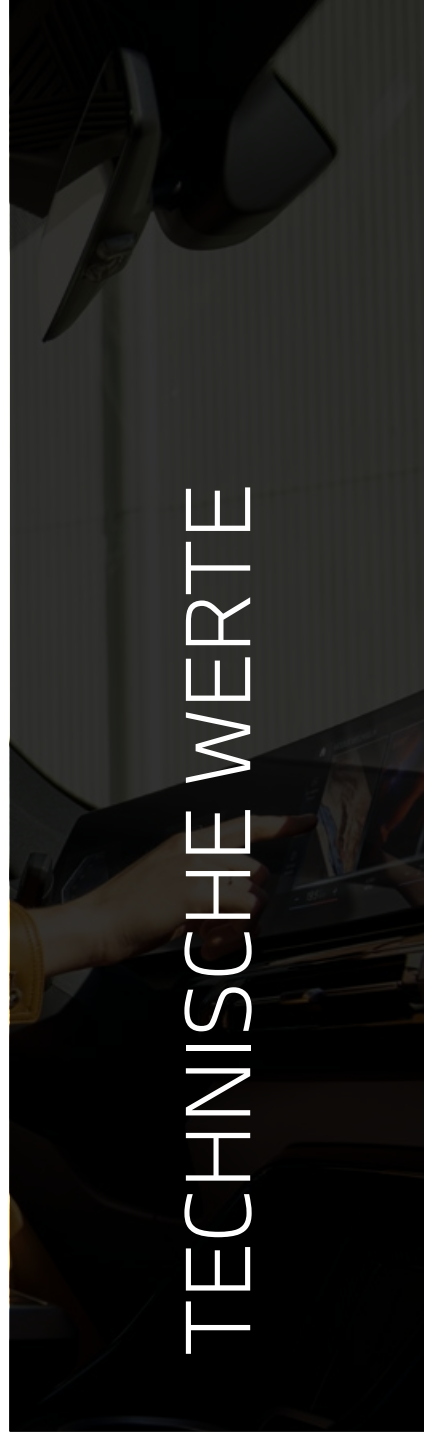
SONDERAUSSTATTUNGEN.

	SA-Nr.	EUR inkl. 19 % MwSt. [EUR ohne MwSt.]	iX1 eDrive20	iX1 xDrive30	iX1 xDrive25e	iX1 xDrive30e	iX1 sDrive18i	iX1 sDrive20i	iX1 xDrive23i	iX1 sDrive18d	iX1 sDrive20d	iX1 xDrive20d	iX1 xDrive23d	iX1 M35i xDrive
FAHRASSISTENZ UND SICHERHEIT														
Driving Assistant² Radarbasiertes Fahrerassistenzsystem bestehend aus:	5AS	600,- [504,20]	<input type="checkbox"/>	<input type="checkbox"/>	<input type="checkbox"/>	<input type="checkbox"/>	<input type="checkbox"/>	<input type="checkbox"/>	<input type="checkbox"/>	<input type="checkbox"/>	<input type="checkbox"/>	<input type="checkbox"/>	<input type="checkbox"/>	<input type="checkbox"/>
<ul style="list-style-type: none"> - Spurwechselwarnung mit aktiver Rückführung - Die Querverkehrswarnung hinten - Prävention Heckkollision - Ausstiegswarnung 														
Driving Assistant Plus² Kamera- und radarbasiertes Fahrerassistenzsystem bestehend aus:	5AT	800,- [672,26]	<input type="checkbox"/>	<input type="checkbox"/>	<input type="checkbox"/>	<input type="checkbox"/>	<input type="checkbox"/>	<input type="checkbox"/>	<input type="checkbox"/>	<input type="checkbox"/>	<input type="checkbox"/>	<input type="checkbox"/>	<input type="checkbox"/>	<input type="checkbox"/>
<ul style="list-style-type: none"> - Aktiven Geschwindigkeitsregelung - Speed Limit Info - Automatischer Speed Limit Assist - Lenk und Spurführungsassistent (Basis) 														
Im Umfang Innovationspaket enthalten														
Driving Assistant Professional² Kamera-/radarbasiertes Fahrerassistenzsystem aus folgenden Funktionen inkl. den Inhalten Driving Assistant:	5AU	1.330,- [1.117,64]	<input type="checkbox"/>	<input type="checkbox"/>	<input type="checkbox"/>	<input type="checkbox"/>	<input type="checkbox"/>	<input type="checkbox"/>	<input type="checkbox"/>	<input type="checkbox"/>	<input type="checkbox"/>	<input type="checkbox"/>	<input type="checkbox"/>	<input type="checkbox"/>
<ul style="list-style-type: none"> - Lenk- und Spurführungsassistent - Automatischer Speed Limit Assist - Abstandsregelung (ACC mit Stop&Go-Funktion) bis 210 km/h - Spurhalteassistent mit aktivem Seitenkollisionsschutz - Querverkehrswarnung vorne/hinten - Vorfahrtswarner - Falschfahrwarnung (nur mit BMW Live Cockpit Professional) - Nothalteassistent 														
Nicht in Verbindung mit Driving Assistant / Driving Assistant Plus														
Nur in Verbindung mit Innovationspaket														
Parking Assistant Professional	5DW	860,- [722,68]	<input type="checkbox"/>	<input type="checkbox"/>	<input type="checkbox"/>	<input type="checkbox"/>	<input type="checkbox"/>	<input type="checkbox"/>	<input type="checkbox"/>	<input type="checkbox"/>	<input type="checkbox"/>	<input type="checkbox"/>	<input type="checkbox"/>	<input type="checkbox"/>
<ul style="list-style-type: none"> - alle Funktionen Parking Assistant und Parking Assistant Plus - Manövrierassistent - Ferngesteuertes Parken - Parkassistent - Rückfahrassistent Professional 														
In Verbindung mit Innovationspaket														
		200,- [168,06]	<input type="checkbox"/>	<input type="checkbox"/>	<input type="checkbox"/>	<input type="checkbox"/>	<input type="checkbox"/>	<input type="checkbox"/>	<input type="checkbox"/>	<input type="checkbox"/>	<input type="checkbox"/>	<input type="checkbox"/>	<input type="checkbox"/>	<input type="checkbox"/>
Reifenpannenset	2VC	60,- [50,42]	<input type="checkbox"/>	<input type="checkbox"/>	<input type="checkbox"/>	<input type="checkbox"/>	<input type="checkbox"/>	<input type="checkbox"/>	<input type="checkbox"/>	<input type="checkbox"/>	<input type="checkbox"/>	<input type="checkbox"/>	<input type="checkbox"/>	<input type="checkbox"/>
SITZKOMFORT														
Sitzverstellung, elektrisch, mit Memory, für Fahrer und Beifahrer	459	850,- [714,28]	<input type="checkbox"/>	<input type="checkbox"/>	<input type="checkbox"/>	<input type="checkbox"/>	<input type="checkbox"/>	<input type="checkbox"/>	<input type="checkbox"/>	<input type="checkbox"/>	<input type="checkbox"/>	<input type="checkbox"/>	<input type="checkbox"/>	<input type="checkbox"/>
Im Umfang Comfort Paket enthalten														
In Verbindung mit Comfort Paket														
		270,- [226,89]	<input type="checkbox"/>	<input type="checkbox"/>	<input type="checkbox"/>	<input type="checkbox"/>	<input type="checkbox"/>	<input type="checkbox"/>	<input type="checkbox"/>	<input type="checkbox"/>	<input type="checkbox"/>	<input type="checkbox"/>	<input type="checkbox"/>	<input type="checkbox"/>
Sitzverstellung, elektrisch, mit Memory, für Fahrer	45A	680,- [571,42]	<input type="checkbox"/>	<input type="checkbox"/>	<input type="checkbox"/>	<input type="checkbox"/>	<input type="checkbox"/>	<input type="checkbox"/>	<input type="checkbox"/>	<input type="checkbox"/>	<input type="checkbox"/>	<input type="checkbox"/>	<input type="checkbox"/>	<input type="checkbox"/>
Im Umfang Comfort Paket enthalten														
Aktivsitz für Fahrer und Beifahrer	455	470,- [394,95]	<input type="checkbox"/>	<input type="checkbox"/>	<input type="checkbox"/>	<input type="checkbox"/>	<input type="checkbox"/>	<input type="checkbox"/>	<input type="checkbox"/>	<input type="checkbox"/>	<input type="checkbox"/>	<input type="checkbox"/>	<input type="checkbox"/>	<input type="checkbox"/>
Im Umfang Comfort Paket enthalten														
In Verbindung mit Comfort Paket														
		190,- [159,66]	<input type="checkbox"/>	<input type="checkbox"/>	<input type="checkbox"/>	<input type="checkbox"/>	<input type="checkbox"/>	<input type="checkbox"/>	<input type="checkbox"/>	<input type="checkbox"/>	<input type="checkbox"/>	<input type="checkbox"/>	<input type="checkbox"/>	<input type="checkbox"/>
Aktivsitz für Fahrer	451	280,- [235,29]	<input type="checkbox"/>	<input type="checkbox"/>	<input type="checkbox"/>	<input type="checkbox"/>	<input type="checkbox"/>	<input type="checkbox"/>	<input type="checkbox"/>	<input type="checkbox"/>	<input type="checkbox"/>	<input type="checkbox"/>	<input type="checkbox"/>	<input type="checkbox"/>
Im Umfang Comfort Paket enthalten														
Sportsitze für Fahrer und Beifahrer	481	380,- [319,32]	<input type="checkbox"/>	<input type="checkbox"/>	<input type="checkbox"/>	<input type="checkbox"/>	<input type="checkbox"/>	<input type="checkbox"/>	<input type="checkbox"/>	<input type="checkbox"/>	<input type="checkbox"/>	<input type="checkbox"/>	<input type="checkbox"/>	<input checked="" type="checkbox"/>
Im Umfang M Sportpaket enthalten														
Sitzverstellung, Fondsitze	4FD	400,- [336,13]	<input type="checkbox"/>	<input type="checkbox"/>	<input type="checkbox"/>	<input type="checkbox"/>	<input type="checkbox"/>	<input type="checkbox"/>	<input type="checkbox"/>	<input type="checkbox"/>	<input type="checkbox"/>	<input type="checkbox"/>	<input type="checkbox"/>	<input type="checkbox"/>
Im Umfang Travel Paket enthalten														

² Bitte beachten: Die in der Sonderausstattung enthaltenen Systemumfänge unterstützen nur innerhalb definierter Systemgrenzen. Verantwortung und Reaktion auf das reale Verkehrsgeschehen verbleiben beim/bei der jeweiligen Fahrer/-in.

SONDERAUSSTATTUNGEN.

	SA-Nr.	EUR inkl. 19% MwSt. [EUR ohne MwSt.]	iX1 eDrive20	iX1 xDrive30	iX1 xDrive25e	iX1 xDrive30e	iX1 sDrive18i	iX1 sDrive20i	iX1 xDrive23i	iX1 sDrive18d	iX1 sDrive20d	iX1 xDrive20d	iX1 xDrive23d	iX1 M35i xDrive
KLIMAKOMFORT														
Panorama-Glasdach	402	1330,- [1117,64]	<input type="checkbox"/>	<input type="checkbox"/>	<input type="checkbox"/>	<input type="checkbox"/>	<input type="checkbox"/>	<input type="checkbox"/>	<input type="checkbox"/>	<input type="checkbox"/>	<input type="checkbox"/>	<input type="checkbox"/>	<input type="checkbox"/>	<input type="checkbox"/>
Im Umfang Travel Paket enthalten														
Sonnenschutzverglasung	420	400,- [336,13]	<input type="checkbox"/>	<input type="checkbox"/>	<input type="checkbox"/>	<input type="checkbox"/>	<input type="checkbox"/>	<input type="checkbox"/>	<input type="checkbox"/>	<input type="checkbox"/>	<input type="checkbox"/>	<input type="checkbox"/>	<input type="checkbox"/>	<input checked="" type="checkbox"/>
Im Umfang Travel Paket enthalten														
LICHT UND SICHT														
Adaptiver LED Scheinwerfer inkl. Fernlichtassistent	552													
Im Umfang Premium Paket und Innovationspaket enthalten.														
		940,- [789,91]	<input type="checkbox"/>	<input type="checkbox"/>	<input type="checkbox"/>	<input type="checkbox"/>	<input type="checkbox"/>	<input type="checkbox"/>	<input type="checkbox"/>	<input type="checkbox"/>	<input type="checkbox"/>	<input type="checkbox"/>	<input type="checkbox"/>	<input type="checkbox"/>
In Verbindung mit M Sportpaket Pro														
TRANSPORT UND STAURAUUM														
Anhängerkupplung	3AC	1.000,- [840,34]	<input type="checkbox"/>	<input type="checkbox"/>	<input type="checkbox"/>	<input type="checkbox"/>	<input type="checkbox"/>	<input type="checkbox"/>	<input type="checkbox"/>	<input type="checkbox"/>	<input type="checkbox"/>	<input type="checkbox"/>	<input type="checkbox"/>	<input type="checkbox"/>
Angaben zu Anhängerlast und Deichselstützlast im Abschnitt TECHNISCHE WERTE.														
Heckgepäckträger Vorbereitung	3AR	250,- [210,08]												<input type="checkbox"/>
Gepäckraumtrennnetz 2 schwarze Netze	413	200,- [168,07]	<input type="checkbox"/>	<input type="checkbox"/>	<input type="checkbox"/>	<input type="checkbox"/>	<input type="checkbox"/>	<input type="checkbox"/>	<input type="checkbox"/>	<input type="checkbox"/>	<input type="checkbox"/>	<input type="checkbox"/>	<input type="checkbox"/>	<input type="checkbox"/>
Im Umfang Travel Paket enthalten														
WEITERE FUNKTIONEN														
Alarmanlage	302	500,- [420,17]	<input type="checkbox"/>	<input type="checkbox"/>	<input type="checkbox"/>	<input type="checkbox"/>	<input type="checkbox"/>	<input type="checkbox"/>	<input type="checkbox"/>	<input type="checkbox"/>	<input type="checkbox"/>	<input type="checkbox"/>	<input type="checkbox"/>	<input type="checkbox"/>
AC-Laden Professional AC Schnell-Laden mit max. 22 kW Ladeleistung Nur in Verbindung mit Ladekabel Professional (Mode 3) für öffentliches Laden	4U6	720,- [605,04]	<input type="checkbox"/>	<input type="checkbox"/>										
Flexible Fast Charger (Mode 2) – Ladeleistung Haushaltssteckdose 2,3 kW – Ladeleistung Industriesteckdose bis zu 11 kW inkl. Haushaltadapter E+F (CEE 7/7 10A) 230 V max. 2,3 kW	4T3	390,- [327,73]	<input type="checkbox"/>	<input type="checkbox"/>	<input type="checkbox"/>	<input type="checkbox"/>								
BMW IconicSounds Electric	4V1	200,- [168,07]	<input type="checkbox"/>	<input checked="" type="checkbox"/>	<input type="checkbox"/>	<input type="checkbox"/>								



TECHNISCHE WERTE

TECHNISCHE WERTE.

BMW iX1/Hybride		iX1 eDrive20	iX1 xDrive30	xDrive25e	xDrive30e
Gewicht und Volumen					
Leergewicht EG ¹	kg	1.940	2.085	1.930	1.935
Zulässiges Gesamtgewicht	kg	2.435	2.580	2.430	2.435
Zuladung	kg	570	570	575	575
Zulässige ungebremste Anhängelast ²	kg	750	750	750	750
Zulässige gebremste Anhängelast bis max. 12% Steigung / max. 8% Steigung ²	kg	750/750	1.200/1.200	1.700/1.700	1.800/1.800
Gepäckraumvolumen (Normal / Cargo / Gesamt)	l	490/592/1.495	490/592/1.495	490/592/1.495	490/592/1.495
Gesamtfahrzeugantrieb³					
Antriebstyp		vollelektrisch	vollelektrisch	Benzin – Plug-in-Hybrid	Benzin – Plug-in-Hybrid
Leistung	kW (PS)	150 (204)	230 (313) ⁸	180 (245)	240 (326)
Maximales Drehmoment	Nm	250	494	477	477
Getriebe		1-Gang, automatisch	1-Gang, automatisch	7-Gang Steptronic mit Doppelkupplung	7-Gang Steptronic mit Doppelkupplung
Antriebsart		Frontantrieb	Allradantrieb	Allradantrieb	Allradantrieb
BMW TwinPower Turbo Motor³					
Zylinder / Ventile	Anzahl	–	–	3 / 4	3 / 4
Hubraum	cm ³	–	–	1.499	1.499
Verbrenner Nennleistung / Nenndrehzahl	kW (PS) / 1/min	–	–	100 (136) / 4.400 – 6.500	110 (150) / 4.700 – 6.500
Maximales Drehmoment / Drehzahl	Nm / 1/min	–	–	230 / 1.500 – 4.000	230 / 1.500 – 4.400
Plug-in-Hybrid					
Spitzenleistung E-Motor	kW (PS)	–	–	80 (109)	130 (177)
Systemleistung	kW (PS)	–	–	180 (245)	240 (326)
Systemdrehmoment	Nm	250	494	477	477
LITHIUM-IONEN-HOCHVOLT-BATTERIE					
Netto Batterieinhalt	kWh	64,8	64,8	14,2	14,2
Ladezeit (0–100 %) AC Laden 11kW	h	6,5	6,5	2,5	2,5
Ladezeit (0–100 %) AC Laden 22kW	h	3,75	3,75	–	–
Elektromotor					
Nennleistung	kW (PS)	150 (204)	225 (306)	80 (109)	130 (177)
Maximales Drehmoment	Nm	250	494	247	247
Fahrleistung					
Höchstgeschwindigkeit	km/h	170	180	190	205
Elektrische Höchstgeschwindigkeit	km/h	–	–	140	140
Beschleunigung 0–100 km/h	s	8,6	5,6	6,8	5,6
Verbrauch, Emissionen und Reichweite^{3,9} [Tatsächlich mögliche Werte bei individueller Konfiguration] ⁷					
Abgasnorm (typzugelassen)		–	–	EU6e	EU6e
Kombiniert ⁴	l/100 km	–	–	1,1 – 0,8	1,1 – 0,8
CO ₂ -Emissionen gewichtet kombiniert ^{4,7}	g/km	–	–	24 – 17	24 – 17
Stromverbrauch kombiniert ⁵	g/km	13,6 – 12,6	15,1 – 14,1	20,9 – 18,5	20,9 – 18,5
Elektrische Reichweite, kombiniert ⁶	km	430 – 474	417 – 437	71 – 84	71 – 84
CO ₂ -Klasse bei entladener Batterie / gewichtet kombiniert		A	A	B E	B E
Tankinhalt, ca.	l	–	–	47	47
Räder / Reifen					
Reifendimension		205 / 65 R17 100 Y XL	205 / 65 R17 100 Y XL	205 / 65 R17 100 Y XL	205 / 65 R17 100 Y XL
Raddimension		7,5Jx17	7,5Jx17	7Jx17	7Jx17
Material		Leichtmetall	Leichtmetall	Leichtmetall	Leichtmetall

Angaben zu Fahrleistung, Verbrauch und CO₂-Emission gelten für Fahrzeuge mit Seriengertriebe.

¹ Das EG-Leergewicht bezieht sich auf ein Fahrzeug mit serienmäßiger Ausstattung und beinhaltet keine Sonderausstattungen. Im Leergewicht sind 90 % Tankfüllung sowie 75 kg für den Fahrer berücksichtigt. Optionale Ausstattungen können das Gewicht des Fahrzeugs, die Nutzlast sowie bei Einfluss auf die Aerodynamik die Höchstgeschwindigkeit verändern.

² Das tatsächliche Gesamtgewicht des Anhängers darf die maximal zulässige Anhängelast unter Berücksichtigung der maximal zulässigen Stützlast nicht übersteigen.

³ Angaben zu Leistung für Benzinmotoren beziehen sich auf den Betrieb mit ROZ 98 Kraftstoff. Angaben zu Verbrauch beziehen sich auf den Betrieb mit Referenzkraftstoff gemäß VO (EU) 2007/715. Kraftstoffqualitäten bleifrei ROZ 91 und höher mit einem maximalen Ethanol-Anteil von 10 % (E10) sind zulässig. BMW empfiehlt die Verwendung von Superbenzin bleifrei ROZ 95.

⁴ Plug-in-Hybrid: gewichtet kombiniert.

⁵ Der kombinierte Stromverbrauch ist abhängig von der gewählten Rad- und Reifengröße.

⁶ Reichweite abhängig von unterschiedlichen Faktoren, insbesondere: persönlicher Fahrstil, Streckenbeschaffenheit, Außentemperatur, Heizung/Klimatisierung, Vortemperierung, Ladezustand Batterie, Temperatur E-Fahren.

⁷ CO₂-Emissionen, die durch die Produktion und Bereitstellung des Kraftstoffes bzw. anderer Energieträger entstehen, wurden bei der Ermittlung der CO₂-Emissionen nicht berücksichtigt.

⁸ Elektroantrieb mit bis zu 200 kW bei temporärer Leistungssteigerung < 10 Sekunden bis zu 230 kW.

⁹ Weitere Informationen finden Sie unter www.bmw.de/pkw_envkv

Die technischen Daten, Verbrauchswerte und Anhängelasten beziehen sich nur auf ein Fahrzeug mit ob Werk verbauter Serien- und Sonderausstattung. Nachträglich verbaute Zubehör- bzw. Anbauteile sind nicht berücksichtigt.

TECHNISCHE WERTE.

BMW X1 Diesel /Mild Hybride		sDrive18d	sDrive20d	xDrive20d	xDrive23d
Gewicht und Volumen					
Leergewicht EG ¹	kg	1.650	1.685	1.765	1.765
Zulässiges Gesamtgewicht	kg	2.150	2.180	2.260	2.265
Zuladung	kg	575	570	570	575
Zulässige ungebremste Anhängelast ²	kg	750	750	750	750
Zulässige gebremste Anhängelast bis max. 12% Steigung / max. 8% Steigung ²	kg	1.800/1.800	1.800/1.800	2.000/2.000	2.000/2.000
Gepäckraumvolumen (Normal / Cargo / Gesamt)	l	540/646/1.600	500/577/1.545	500/577/1.545	500/577/1.545
Gesamtfahrzeugantrieb³					
Antriebstyp		Diesel	Diesel – 48V Mild-Hybrid	Diesel – 48V Mild-Hybrid	Diesel – 48V Mild-Hybrid
Leistung	kW (PS)	110 (150)	120 (163)	120 (163)	155 (211)
Maximales Drehmoment	Nm	360	400	400	400
Getriebe		7-Gang Steptronic mit Doppelkupplung	7-Gang Steptronic mit Doppelkupplung	7-Gang Steptronic mit Doppelkupplung	7-Gang Steptronic mit Doppelkupplung
Antriebsart		Frontantrieb	Frontantrieb	Allradantrieb	Allradantrieb
BMW TwinPower Turbo Motor³					
Zylinder /Ventile	Anzahl	4/4	4/4	4/4	4/4
Hubraum	cm ³	1.995	1.995	1.995	1.995
Verbrenner Nennleistung / Nenndrehzahl	kW (PS) / 1/min	110 (150) / 3.750–4.000	110 (150) / 3.750–4.000	110 (150) / 3.750–4.000	145 (197) / 4.000–4.000
Maximales Drehmoment / Drehzahl	Nm / 1/min	360 / 1.500–2.500	360 / 1.500–2.500	360 / 1.500–2.500	400 / 1.500–2.750
Elektromotor					
Elektromotortyp		–	synchron, permanenterregt	synchron, permanenterregt	synchron, permanenterregt
Position		–	integriert ins Automatikgetriebe	integriert ins Automatikgetriebe	integriert ins Automatikgetriebe
Nennleistung	kW (PS)	–	15 (20)	15 (20)	15 (20)
Maximales Drehmoment	Nm	–	55	55	55
Fahrleistung					
Höchstgeschwindigkeit	km/h	210	210	210	225
Beschleunigung 0–100 km/h	s	8,9	8,5	8,6	7,4
Verbrauch, Emissionen und Reichweite^{3,5} (Tatsächlich mögliche Werte bei individueller Konfiguration) ⁴					
Abgasnorm (typzugelassen)		EU6e-bis-FCM	EU6e-bis-FCM	EU6e-bis-FCM	EU6e-bis-FCM
Kombiniert	l/100 km	5,6–5,1	5,1–4,5	5,3–4,8	5,3–4,8
CO ₂ -Emissionen kombiniert ⁴	g/km	147–133	133–119	140–127	140–126
CO ₂ -Klasse		E–D	D	E–D	E–D
Tankinhalt, ca.	l	45	45	45	45
Räder / Reifen					
Reifendimension		205 / 65 R17 100 Y XL	205 / 65 R17 100 Y XL	205 / 65 R17 100 Y XL	205 / 65 R17 100 Y XL
Raddimension		7Jx17	7Jx17	7Jx17	7Jx17
Material		Leichtmetall	Leichtmetall	Leichtmetall	Leichtmetall

Angaben zu Fahrleistung, Verbrauch und CO₂-Emission gelten für Fahrzeuge mit Seriengetriebe.

¹ Das EG-Leergewicht bezieht sich auf ein Fahrzeug mit serienmäßiger Ausstattung und beinhaltet keine Sonderausstattungen. Im Leergewicht sind 90 % Tankfüllung sowie 75 kg für den Fahrer berücksichtigt. Optionale Ausstattungen können das Gewicht des Fahrzeugs, die Nutzlast sowie bei Einfluss auf die Aerodynamik die Höchstgeschwindigkeit verändern.

² Das tatsächliche Gesamtgewicht des Anhängers darf die maximal zulässige Anhängelast unter Berücksichtigung der maximal zulässigen Stützlast nicht übersteigen.

³ Angaben zu Leistung für Benzinmotoren beziehen sich auf den Betrieb mit ROZ 98 Kraftstoff. Angaben zu Verbrauch beziehen sich auf den Betrieb mit Referenzkraftstoff gemäß VO (EU) 2007/715. Kraftstoffqualitäten bleifrei ROZ 91 und höher mit einem maximalen Ethanol-Anteil von 10 % (E10) sind zulässig. BMW empfiehlt die Verwendung von Superbenzin bleifrei ROZ 95.

⁴ CO₂-Emissionen, die durch die Produktion und Bereitstellung des Kraftstoffes bzw. anderer Energieträger entstehen, wurden bei der Ermittlung der CO₂-Emissionen nicht berücksichtigt.

⁵ Weitere Informationen finden Sie unter www.bmw.de/pkw_envkv

Die technischen Daten, Verbrauchswerte und Anhängelasten beziehen sich nur auf ein Fahrzeug mit ob Werk verbauter Serien- und Sonderausstattung. Nachträglich verbaute Zubehör- bzw. Anbauteile sind nicht berücksichtigt.

TECHNISCHE WERTE.

BMW X1 Benzin / Mild Hybride		sDrive18i	sDrive20i	xDrive23i	M35i xDrive
Gewicht und Volumen					
Leergewicht EG ¹	kg	1.575	1.625	1.730	1.740
Zulässiges Gesamtgewicht	kg	2.075	2.120	2.220	2.240
Zuladung	kg	575	570	565	575
Zulässige ungebremste Anhängelast ²	kg	750	750	750	N/A
Zulässige gebremste Anhängelast bis max. 12% Steigung / max. 8% Steigung ²	kg	1.700/1.700	1.800/1.800	2.000/2.000	N/A
Gepäckraumvolumen (Normal/Cargo/Gesamt)	l	540/646/1.600	500/577/1.545	500/577/1.545	540/646/1.600
Gesamtfahrzeugantrieb³					
Antriebstyp		Benzin	Benzin – 48V Mild-Hybrid	Benzin – 48V Mild-Hybrid	Benzin
Leistung	kW (PS)	100 (136)	125 (170)	160 (218)	221 (300)
Maximales Drehmoment	Nm	230	280	360	400
Getriebe		7-Gang Steptronic mit Doppelkupplung	7-Gang Steptronic mit Doppelkupplung	7-Gang Steptronic mit Doppelkupplung	7-Gang Steptronic mit Doppelkupplung
Antriebsart		Frontantrieb	Frontantrieb	Allradantrieb	Allradantrieb
BMW TwinPower Turbo Motor³					
Zylinder/Ventile	Anzahl	3/4	3/4	4/4	4/4
Hubraum	cm ³	1.499	1.499	1.998	1.998
Verbrenner Nennleistung / Nenndrehzahl	kW (PS) / 1/min	100 (136) / 4.400 – 6.500	115 (156) / 4.700 – 6.500	150 (204) / 5.000 – 6.500	221 (300) / 5.750 – 6.500
Maximales Drehmoment / Drehzahl	Nm / 1/min	230 / 1.500 – 4.000	240 / 1.500 – 4.000	320 / 1.500 – 4.000	400 / 2.000 – 4.500
Elektromotor					
Elektromotortyp		–	synchron, permanenterregt	synchron, permanenterregt	–
Position		–	integriert ins Automatikgetriebe	integriert ins Automatikgetriebe	–
Nennleistung	kW (PS)	–	15 (20)	15 (20)	–
Maximales Drehmoment	Nm	–	55	55	–
Fahrleistung					
Höchstgeschwindigkeit	km/h	208	216	233	250
Beschleunigung 0–100 km/h	s	9,2	8,3	7,1	5,4
Verbrauch, Emissionen und Reichweite^{3,5} (Tatsächlich mögliche Werte bei individueller Konfiguration) ⁴					
Abgasnorm (typzugelassen)		EU6e-bis-FCM	EU6e-bis-FCM	EU6e-bis-FCM	EU6e-bis-FCM
Kombiniert	l/100 km	7,1 – 6,4	6,4 – 5,7	7,1 – 6,4	8,2 – 7,7
CO ₂ -Emissionen kombiniert ⁴	g/km	160 – 145	144 – 130	159 – 144	186 – 174
CO ₂ -Klasse		F – E	E – D	F – E	G – F
Tankinhalt, ca.	l	45	45	45	54
Räder/Reifen					
Reifendimension		205 / 65 R17 100 Y XL	205 / 65 R17 100 Y XL	205 / 65 R17 100 Y XL	245 / 40 R20 99 Y XL
Raddimension		7Jx17	7Jx17	7Jx17	8Jx20
Material		Leichtmetall	Leichtmetall	Leichtmetall	Leichtmetall

Angaben zu Fahrleistung, Verbrauch und CO₂-Emission gelten für Fahrzeuge mit Seriengetriebe.

¹ Das EG-Leergewicht bezieht sich auf ein Fahrzeug mit serienmäßiger Ausstattung und beinhaltet keine Sonderausstattungen. Im Leergewicht sind 90 % Tankfüllung sowie 75 kg für den Fahrer berücksichtigt. Optionale Ausstattungen können das Gewicht des Fahrzeugs, die Nutzlast sowie bei Einfluss auf die Aerodynamik die Höchstgeschwindigkeit verändern.

² Das tatsächliche Gesamtgewicht des Anhängers darf die maximal zulässige Anhängelast unter Berücksichtigung der maximal zulässigen Stützlast nicht übersteigen.

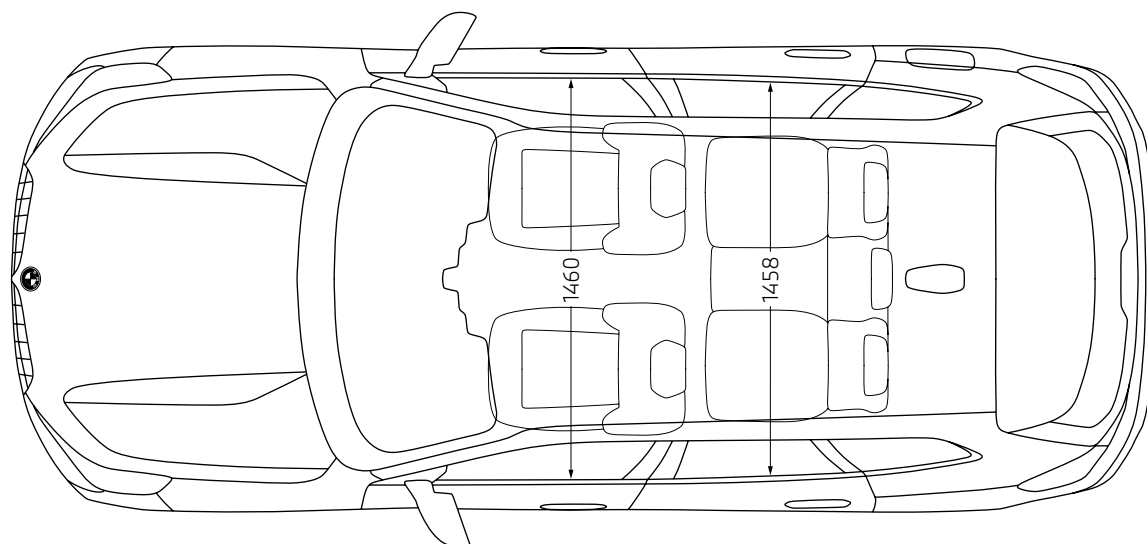
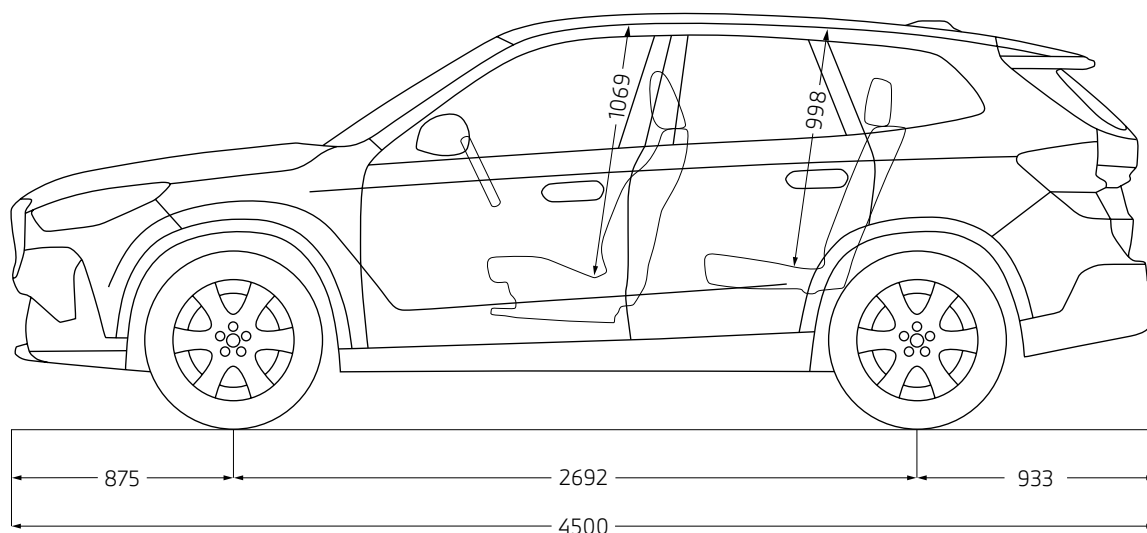
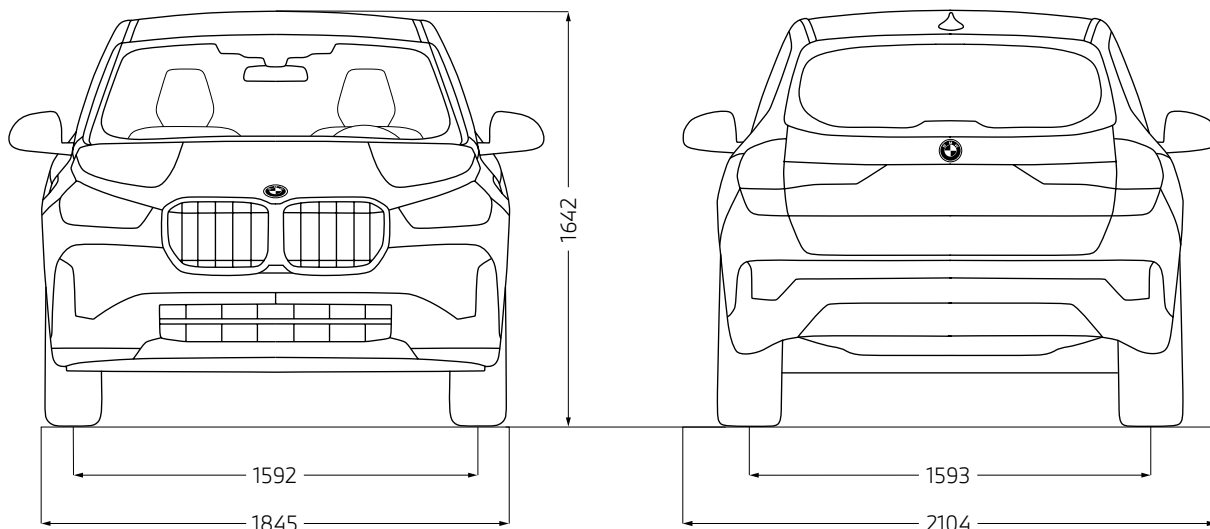
³ Angaben zu Leistung für Benzinmotoren beziehen sich auf den Betrieb mit ROZ 98 Kraftstoff. Angaben zu Verbrauch beziehen sich auf den Betrieb mit Referenzkraftstoff gemäß VO (EU) 2007/715. Kraftstoffqualitäten bleifrei ROZ 91 und höher mit einem maximalen Ethanol-Anteil von 10 % (E10) sind zulässig. BMW empfiehlt die Verwendung von Superbenzin bleifrei ROZ 95.

⁴ CO₂-Emissionen, die durch die Produktion und Bereitstellung des Kraftstoffes bzw. anderer Energieträger entstehen, wurden bei der Ermittlung der CO₂-Emissionen nicht berücksichtigt.

⁵ Weitere Informationen finden Sie unter www.bmw.de/pkw_envkv

Die technischen Daten, Verbrauchswerte und Anhängelasten beziehen sich nur auf ein Fahrzeug mit ob Werk verbauter Serien- und Sonderausstattung. Nachträglich verbaute Zubehör- bzw. Anbauteile sind nicht berücksichtigt.

TECHNISCHE WERTE.



Die Maßangaben der technischen Zeichnung sind in Millimeter und können je nach Modell und optionaler Ausstattung variieren.

Fahrzeughöhe

Fahrzeuginnenlänge

BMW Plug-In-Hybride: 1.630
BMW Vollelektrisch: 1.616
M35i xDrive 1.622

M35i xDrive 4.505

HUBAUER

überzeugend anders.



Ingolstädter Str. 19
84030 Landshut
Tel.: 0871-97566-0
www.BMW-HUBAUER.de



Straubinger Str. 3
84030 Landshut
Tel.: 0871-97383-0
www.MINI-HUBAUER.de

Jedes unserer Fahrzeuge lässt sich am Ende seiner Nutzungsphase, wie gesetzlich vorgeschrieben, zu mindestens 95 % verwerten sowie zu mindestens 85 % stofflich recyceln. Weitere Informationen finden Sie auf unserer Internetseite unter www.bmw.de/recycling.

© BMW AG, München/Deutschland. Nachdruck, auch auszugsweise, nur mit schriftlicher Genehmigung von BMW AG, München.