

THE TOURING



JULI 2024





Fahrzeugpreise & Modelle

- Fahrzeugpreise
- Serienausstattung
- M Sportpaket
- M Sportpaket Pro
- i5 M60 xDrive Touring

Ausstattungen

- Räder und Reifen
- Farbwelt Exterieur
- Farbwelt Interieur
- Sonderausstattungen

Technische Werte

- Technische Werte

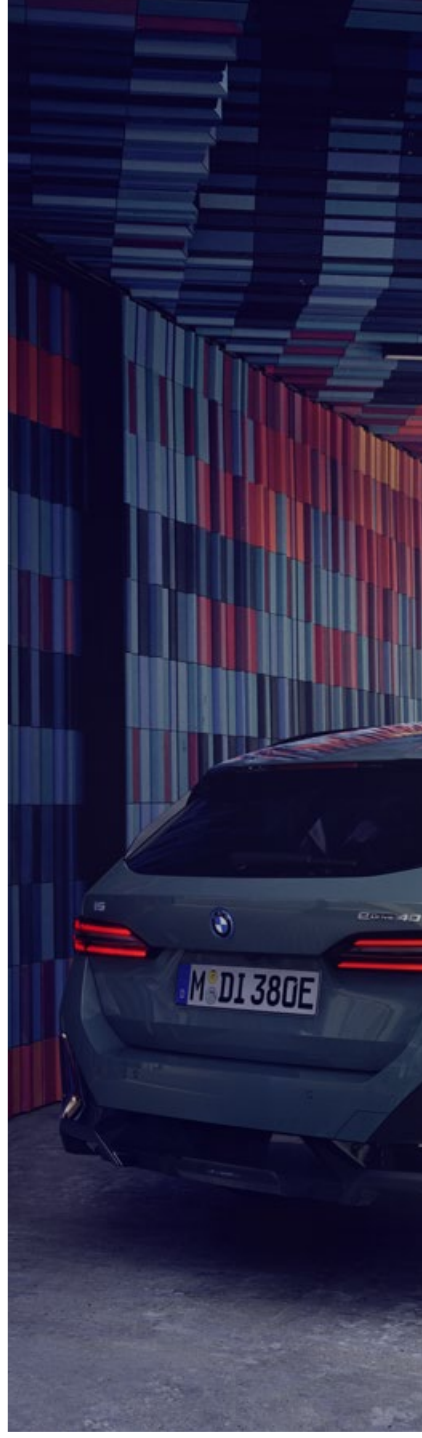
Ausgabe 3, 19.07.2024

Weitere Informationen erhalten Sie unter www.bmw.de und über unsere BMW Kundenbetreuung Montag bis Sonntag von 8.00 – 20.00 Uhr, Telefon 089 1250 160 00, E-Mail: kundenbetreuung@bmw.de

Weitere Informationen sowie den Konfigurator des BMW i5/BMW 5er finden Sie online unter www.bmw.de/i5 und www.bmw.de/5er



Jetzt konfigurieren



FAHRZEUGPREISE & MODELLE

FAHRZEUGPREISE.

VOLLELEKTRISCH

	i5 eDrive40	i5 M60 xDrive
Getriebe	1-Gang, automatisch	1-Gang, automatisch
Motor	1 E-Motor	2 E-Motoren
Leistung, kW (PS) ³	250 (340)	442 (601)
Pflichtangaben gemäß Pkw EnVKV²		
WLTP Energieverbrauch kombiniert in kWh/100 km	19,3 – 19,2	20,9
WLTP CO ₂ -Emissionen gewichtet kombiniert in g/km	0	0
CO ₂ -Klasse	A	A
FAHRZEUGGRUNDPREIS	72.200,- [60.672,26]	101.500,- [85.294,11]

PLUG-IN-HYBRID

	530e	530e xDrive
Getriebe	8-Gang Steptronic mit Schaltwippen	8-Gang Steptronic mit Schaltwippen
Zylinder/Hubraum, Anzahl/cm ³	4/1.998	4/1.998
Leistung kW (PS) ^{1,3}	220 (299)	220 (299)
Verbrennungsmotor kW (PS)	140 (190)	140 (190)
E-Motor kW (PS)	135 (184)	135 (184)
Pflichtangaben gemäß Pkw EnVKV²		
WLTP Energieverbrauch gewichtet kombiniert in kWh/100 km, l/100 km	22,6 0,9	23,7 1,0
WLTP CO ₂ -Emissionen gewichtet kombiniert in g/km	21	22
CO ₂ -Klasse beifüllbarer Batterie / gewichtet kombiniert	B F	B G
FAHRZEUGGRUNDPREIS	66.850,- [56.176,47]	69.450,- [58.361,34]

DIESEL

	520d	520d xDrive	540d xDrive
Getriebe	8-Gang Steptronic mit Schaltwippen	8-Gang Steptronic mit Schaltwippen	8-Gang Steptronic mit Schaltwippen
Zylinder/Hubraum, Anzahl/cm ³	4/1.995	4/1.995	6/2.993
Leistung, kW (PS) mit 48 V Mild-Hybrid-Technologie kW (PS)	145 (197) 8 (11)	145 (197) 8 (11)	210 (286) 13 (18)
Pflichtangaben gemäß Pkw EnVKV²			
WLTP Energieverbrauch kombiniert in l/100km	5,9	6,2	6,5
WLTP CO ₂ -Emissionen kombiniert in g/km	154	163	171
CO ₂ -Klasse	E	F	F
FAHRZEUGGRUNDPREIS	61.750,- [51.890,75]	64.350,- [54.075,63]	71.050,- [59.705,88]

EUR inkl. 19 % MwSt. [EUR ohne MwSt.]

Dargestellt sind Fahrzeugpreise in **EUR inkl. 19 % MwSt.** [EUR ohne MwSt.] als unverbindliche Preisempfehlung ab Werk ohne Überführungskosten. Die aufgeführten BMW Modelle erfüllen die Euro 6d Abgasnorm. Nähere Informationen hierzu erhalten Sie im Abschnitt TECHNISCHE WERTE.

BMW xDrive – das intelligente Allradsystem von BMW

¹ Angaben zu Leistung für Benzinmotoren beziehen sich auf den Betrieb mit Kraftstoff der Qualität ROZ 98. Angaben zu Verbrauch beziehen sich auf den Betrieb mit Referenzkraftstoff gemäß VO (EU) 715/2007. Kraftstoffqualitäten bleifrei ROZ 91 und höher mit einem maximalen Ethanol-Anteil von 10 % (E10) sind zulässig. BMW empfiehlt die Verwendung eines Kraftstoffs mit ROZ 95. Für High-Performance-Automobile empfiehlt BMW die Verwendung eines Kraftstoffs mit ROZ 98.

² Zusätzliche Information zu möglichen Werten bei individueller Konfiguration nach WLTP finden Sie auf Seite 18.

³ Die Leistung ist abhängig vom Ladezustand der Batterie.

AUSGEWÄHLTE SERIENAUSSTATTUNGEN.

	15 eDrive 40	15 M60 xDrive	530e	530e xDrive	520d	520d xDrive	540d xDrive
EXTERIEUR							
Uni-Lackierung, Alpinweiß	■	■	■	■	■	■	■
18" Leichtmetallräder Y-Speiche 932 7,5J x18 mit Bereifung 225/55 grau			■	■	■	■	■
19" Leichtmetallräder Triplex-Speiche 933 8,5J x 19 Bereifung: 245/45 R19 Alugußrad, Silber	■						
19" M Leichtmetallräder Doppelspeiche 935 M Bicolor mit Mischbereifung 8,5J x 19 Bereifung: 245/45 R19 vorn 10J x 19 Bereifung: 275/40 R19 hinten Schwarzgrau		■					
BMW Iconic Glow Exterieurpaket		■					
INTERIEUR							
Polster Veganza perforiert Schwarz	■	■	■	■	■	■	■
Interieurleisten Akzent Dunkelchrom kombiniert mit Effektlackierung Dark Graphite matt	■		■	■	■	■	■
Interieurleisten M Akzent Dunkelchrom kombiniert mit Aluminium Rhombic Dunkelsilber		■					
Ambientes Licht inkl. BMW Interaction Bar mit kristalliner Glasoptik	■	■					
M Dachhimmel Anthrazit		■					
KONNEKTIVITÄT UND INFOTAINMENT							
BMW Live Cockpit Plus	■	■	■	■	■	■	■
– BMW Curved Display – Displaykombination mit 12,3" volldigitalem Instrumentendisplay und 14,9" Control Display – BMW Operating System 8.5 – Navigation – BMW Maps ⁴ – BMW Controller – Bluetooth / WiFi Schnittstelle mit Freisprecheinrichtung – Audio Tuner – 4G LTE Connectivity: festverbaute SIM-Karte mit 4G Netz – Remote Software Upgrade – Vehicle Apps ⁴ – Navigationskarten-Update Over-the-Air ⁴ – Intelligent Personal Assistant ⁴							
Teleservices	■	■	■	■	■	■	■
ConnectedDrive Services⁴	■	■	■	■	■	■	■
Connected Package Professional³	■	■	■	■	■	■	■
– Remote Services – Connected Navigation – Connected Parking – 3rd party Assistants ³ – Smartphone Integration ⁵ – Connected Music ³							
DAB-Tuner	■	■	■	■	■	■	■
Personal eSIM	■	■	■	■	■	■	■
Wireless Charging Ablage	■	■	■	■	■	■	■
HiFi Lautsprechersystem harman/kardon		■					

³ Informationen zu den BMW ConnectedDrive Diensten, die Allgemeinen Geschäfts- und Nutzungsbedingungen BMW ConnectedDrive sowie die rechtlichen Hinweise zum Datenschutz finden Sie unter: www.bmw.de/kundenbetreuung-connecteddrive. Für Fragen können Sie sich auch an die BMW ConnectedDrive Hotline wenden, die telefonisch von **Montag bis Sonntag von 8:00 bis 20:00 Uhr** unter **Tel. +49 89 1250 – 160 10** sowie per E-Mail unter bmw-connecteddrive@bmw.de zur Verfügung steht.

⁴ Laufzeit: 2 Jahre

⁵ Smartphone Integration ist dauerhaft im Fahrzeug verfügbar. Sie enthält Apple CarPlay® sowie Android Auto®

AUSGEWÄHLTE SERIENAUSSTATTUNGEN.

	i5 eDrive 40	i5 M60 xDrive	530e	530e xDrive	520d	520d xDrive	540d xDrive
ANTRIEB/FAHRDYNAMIK/FAHRWERK							
Steptronic Getriebe mit Schaltwippen			■	■	■	■	■
Adaptives Fahrwerk Professional		■					
1-Achs Luftfederung an der Hinterachse mit Beladungsausgleich	■	■	■	■			
BMW IconicSounds Electric	■	■	■	■			
Ladekabel Professional (Mode 3) für öffentliches Laden	■	■	■	■			
AC-Laden Professional (22 kW)		■					
FAHRERASSISTENZ UND SICHERHEIT							
Driving Assistant radarbasiertes Fahrerassistenzsystem bestehend aus:	■	■	■	■	■	■	■
– Spurwechselwarnung							
– Querverkehrswarnung hinten mit Bremseingriff							
– Safe Exit							
– Prävention Heckkollision							
Parking Assistant kamera- und ultraschallbasiertes Assistenzsystem bestehend aus:	■	■	■	■	■	■	■
– Active Park Distance Control							
– Rückfahrkamera							
– Einparkhilfe Seite							
– Parkassistent							
– Rückfahrassistent							
Alarmanlage	■	■	■	■	■	■	■
Reifendruck-Kontrolle	■	■	■	■	■	■	■
Radschraubensicherung	■	■	■	■	■	■	■
Wardreieck und Verbandskasten	■	■	■	■	■	■	■
Akustischer Fußgängerschutz	■	■	■	■			
KOMFORT UND FUNKTIONALITÄT							
Adaptiver LED-Scheinwerfer	■	■	■	■	■	■	■
Fernlichtassistent "BMW Selective Beam"	■	■	■	■	■	■	■
BMW Digital Key	■	■	■	■	■	■	■
Dachreling in Perlglanz Chrom	■	■	■	■	■	■	■
Erweitertes Außenspiegelpaket	■	■	■	■	■	■	■
Sportsitze für Fahrer und Beifahrer	■	■	■	■	■	■	■
Sitzheizung für Fahrer und Beifahrer	■	■	■	■	■	■	■
Klimaautomatik	■		■	■	■	■	■
Durchladesystem 40:20:40	■	■	■	■	■	■	■
Automatische Heckklappenbetätigung	■	■	■	■	■	■	■
Sitzverstellung, elektrisch, mit Memory für Fahrersitz		■					
M Lederlenkrad		■					
Klimaautomatik mit 4-Zonenregelung		■					

M SPORTPAKET.

Das **M Sportpaket** enthält neben der Serienausstattung zusätzliche Designumfänge und Ausstattungen, die um weitere Sonderausstattungen ergänzt werden können.

PREIS	SA-Nr.	EUR inkl. 19 % MwSt. [EUR ohne MwSt.]
M Sportpaket	337	4.300,- [3.613,44]
530e, 530e xDrive, i5 eDrive40		3.400,- [2.857,14]

	SA-Nr.	EUR inkl. 19 % MwSt. [EUR ohne MwSt.]
--	--------	---------------------------------------

RÄDER UND REIFEN

19" M Leichtmetallräder Doppelspeiche 935 M Bicolor Schwarzgrau

i5 eDrive40
8,5J x 19 Bereifung 245/45 vorn
10J x 19 Bereifung 275/40 hinten

3G9

520d, 520d xDrive
8,5J x 19 Bereifung 245/45

3G8

Eine Übersicht aller verfügbaren Räder finden Sie im Abschnitt RÄDER UND REIFEN.

AUSSENFARBEN

UNI

Alpinweiß 300

Eine Übersicht aller verfügbaren Aussenfarben finden Sie im Abschnitt FARBWELT EXTERIEUR.

POLSTER

KUNSTLEDER

M Alcantara | Veganza-Kombination Schwarz KTSW

Eine Übersicht aller verfügbaren Polster finden Sie im Abschnitt FARBWELT INTERIEUR.

INTERIEURLEISTEN

M Akzent Dunkelchrom kombiniert mit Aluminium Rhombic Dunkelsilber 43R

Eine Übersicht aller verfügbaren Interieurleisten finden Sie im Abschnitt FARBWELT INTERIEUR.

WEITERE AUSSTATTUNGS-HIGHLIGHTS

M Carbon Exterieurpaket	71C	950,- [798,31]
M Sportfahrwerk	704	
Exterieur Line Aluminium satiniert	3MB	-,-
M Hochglanz Shadow Line	760	
M Heckspoiler in Wagenfarbe	754	300,- [252,10]
M Lederlenkrad	710	
M Dachhimmel anthrazit	775	
M Sportbremse, dunkelblau metallic	3M1	700,- [588,24]

M SPORTPAKET PRO.

Das **M Sportpaket Pro** enthält neben der Serienausstattung zusätzliche Designumfänge und Ausstattungen, die um weitere Sonderausstattungen ergänzt werden können.

PREIS	SA-Nr.	EUR inkl. 19 % MwSt. [EUR ohne MwSt.]
M Sportpaket Pro	33B	2.000,- [1.680,67]
Nur in Verbindung mit M Sportpaket		
i5 M60 xDrive		1.000,- [840,34]

	SA-Nr.	EUR inkl. 19 % MwSt. [EUR ohne MwSt.]
AUSSTATTUNGSUMFÄNGE		
BMW Iconic Glow Exterieurpaket	3DP	
Serienumfang für i5 M60 xDrive		
M Leuchten Shadow Line	3MF	
M Hochglanz Shadow Line mit erweiterten Umfängen	7M9	
M Sportbremse, rot hochglänzend	3M2	
M Sportbremse, dunkelblau metallic	3M1	-,-
M Heckspoiler in Black Sapphire	754	
M Sicherheitsgurte	4GQ	
HiFi Lautsprechersystem harman/kardon	674	
Serienumfang für i5 M60 xDrive		

i5 M60 xDRIVE.

SA-Nr. EUR inkl. 19 % MwSt. [EUR ohne MwSt.]

RÄDER UND REIFEN

19" M Leichtmetallräder Doppelspeiche 935 M Bicolor mit Mischbereifung 8,5J x 19 Bereifung 245/45 vorn 10J x 19 Bereifung 275/40 hinten Schwarzgrau	3G9
---	-----

Eine Übersicht aller verfügbaren Räder finden Sie im Abschnitt RÄDER UND REIFEN.

AUSSENFARBEN

UNI

Alpinweiß	300
-----------	-----

Eine Übersicht aller verfügbaren Aussenfarben finden Sie im Abschnitt FARBWELT EXTERIEUR.

POLSTER

KUNSTLEDER

M Alcantara Veganza-Kombination Schwarz	KTSW
--	------

Eine Übersicht aller verfügbaren Polster finden Sie im Abschnitt FARBWELT INTERIEUR.

INTERIEURLEISTEN

M Akzent Dunkelsilber kombiniert mit Aluminium Rhombic Dunkelsilber	43R
--	-----

Eine Übersicht aller verfügbaren Interieurleisten finden Sie im Abschnitt FARBWELT INTERIEUR.

WEITERE AUSSTATTUNGS-HIGHLIGHTS

BMW Iconic Glow Exterieurpaket	3DP	
BMW IconicSounds Electric	4V1	
M Hochglanz Shadow Line	760	
Adaptives Fahrwerk Professional	2VV	
M Sportbremse, dunkelblau metallic	3M1	
M Lederlenkrad	710	
M Dachhimmel Anthrazit	775	
Sitzverstellung, elektrisch, mit Memory für Fahrer	459	
Ambientes Licht inkl. BMW Interaction Bar mit kristalliner Glasoptik	4UR	
HiFi Lautsprechersystem harman/kardon	674	
Bowers & Wilkins Surround Sound System	6F4	750,- [630,25]
Klimaautomatik mit 4-Zonenregelung	4NB	
Ladekabel Professional (Mode 3) für öffentliches Laden	4T2	
AC-Laden Professional (22 kW)	4U6	



RÄDER UND REIFEN.

	SA-Nr.	EUR inkl. 19 % MwSt. [EUR ohne MwSt.]	I5 eDrive40	I5 M60 xDrive	530e	530e xDrive	520d	520d xDrive	540d xDrive
18" Leichtmetallräder Y-Speiche 932 7,5J x 18 mit Bereifung 225/55 Grau	3FY						■	■	■
18" Aerodynamikräder 932 7,5J x 18 mit Bereifung 225/55 Grau	3FZ	500,- [420,17]					□	□	□
19" Leichtmetallräder Triplex-Speiche 933 mit Mischbereifung 8,5J x 19 Bereifung: 245/45 R19 10 x 19 Bereifung: 275/40 R19 Silber	3G1		■		■	■			
19" Leichtmetallräder Triplex-Speiche 933 8,5 J x 19 mit Bereifung 245/45 Aluflugrad	3G0	1.220,- [1.025,21]					□	□	□
19" Aerodynamikräder 1056 Bicolor mit Mischbereifung 8,5 J x 19 mit Bereifung 245/45 10 J x 19 mit Bereifung 275/40 Jetblack	3N6	800,- [672,26]	□						
19" Aerodynamikräder 934 Bicolor 8,5 J x 19 mit Bereifung 245/45 Grau	3G3	1.520,- [1.277,31]					□	□	□
20" Aerodynamikräder 937 Multicolor mit Mischbereifung¹ 8,5J x 20 Bereifung: 245/40 vorn 10J x 20 Bereifung 275/35 hinten Silber	3GH	3.110,- [2.613,45]					□	□	□
		1.650,- [1.386,55]	□		□	□			
19" M Leichtmetallräder Doppelspeiche 935 M Bicolor 8,5J x 19 mit Bereifung 245/45 Schwarzgrau	3G8	-,-					□	□	□
Nur in Verbindung mit M Sportpaket									
19" M Leichtmetallräder Doppelspeiche 935 M Bicolor mit Mischbereifung 8,5J x 19 Bereifung 245/45 vorn 10J x 19 Bereifung 275/40 hinten Schwarzgrau	3G9	-,-	□	■	□	□			
Nur in Verbindung mit M Sportpaket									
19" M Aerodynamikräder 936 M Bicolor 8,5J x 19 mit Bereifung 245/45 Schwarzgrau	3GC	600,- [504,20]					□	□	□
Nur in Verbindung mit M Sportpaket									
19" M Aerodynamikräder 936 M Bicolor mit Mischbereifung 8,5J x 19 Bereifung 245/45 vorn 10J x 19 Bereifung 275/40 hinten Schwarzgrau	3GD	600,- [504,20]	□	□	□	□			
20" M Leichtmetallräder Sternspeiche 938 M Bicolor mit Mischbereifung 8,5J x 20 Bereifung 245/40 vorn 10J x 20 Bereifung 275/35 hinten Jetblack	3GN	1.040,- [873,95]					□	□	□
		800,- [672,26]	□	□	□	□			
Nur in Verbindung mit M Sportpaket									
20" M Aerodynamikräder 939 M Bicolor mit Mischbereifung¹ 8,5J x 20 Bereifung 245/40 vorn 10J x 20 Bereifung 275/35 hinten Schwarzgrau	3GQ	1.440,- [1.210,08]					□	□	□
		1.200,- [1.008,40]	□	□	□	□			
Nur in Verbindung mit M Sportpaket									
20" M Aerodynamikräder 940 M Bicolor mit Mischbereifung¹ 8,5J x 20 Bereifung 245/40 vorn 10J x 20 Bereifung 275/35 hinten Jetblack	3GT	1.200,- [1.008,40]		□					

BLEIBEN SIE IN DER SPUR.

Für die Originalbereifung Ihres BMW und alle bei BMW erworbenen Komplettäder und Reifen mit Sternmarkierung erhalten Sie automatisch und ohne Zusatzkosten die 36-monatige BMW Reifenversicherung mit bis zu 100 % Kostenersatz im 1. Jahr. Erfahren Sie mehr unter www.bmw.de/bmw-raeder-reifen oder bei Ihrem BMW Partner. (Die BMW Reifenversicherung ist ein Produkt der Allianz Versicherungs-AG).

¹Gegen Aufpreis auch mit Sportbereifung erhältlich. Die Sportbereifung trägt signifikant zur Erhöhung des Verbrauchs und Reduzierung der Reichweite bei.

■ Serienausstattung □ Sonderausstattung –,- Sonderausstattung ohne Mehr-/ Minderpreis

RÄDER UND REIFEN.

	SA-Nr.	EUR inkl. 19 % MwSt. [EUR ohne MwSt.]	i5 eDrive40	i5 M60 xDrive	530e	530e xDrive	520d	520d xDrive	540d xDrive
21" BMW Individual Aerodynamikräder 954 I Bicolor mit Mischbereifung Hinweis: inkl. Radschraubensicherung	3GV	4.010,- [3.369,75]					<input type="checkbox"/>	<input type="checkbox"/>	<input type="checkbox"/>
		2.650,- [2.226,89]	<input type="checkbox"/>		<input type="checkbox"/>	<input type="checkbox"/>			
		2.450,- [2.058,82]		<input type="checkbox"/>					
In Verbindung mit M Sportpaket		2.590,- [2.176,47]					<input type="checkbox"/>	<input type="checkbox"/>	<input type="checkbox"/>
In Verbindung mit M Sportpaket		2.450,- [2.058,82]	<input type="checkbox"/>		<input type="checkbox"/>	<input type="checkbox"/>			
520d, 520d xDrive, 540d xDrive: 8,5J x 21 Bereifung 245/35 vorn 10J x 21 Bereifung 275/30 hinten Jetblack									
i5 eDrive40, i5 M60 xDrive, 530e, 530e xDrive: 8,5J x 21 Bereifung 255/35 vorn 9,5J x 21 Bereifung 285/30 hinten Jetblack									
520d, 520d xDrive, 540d xDrive: Nur in Verbindung mit M Sportfahrwerk oder Adaptives Fahrwerk Professional									
Reifenreparatur Set	2VC	60,- [50,42]	<input type="checkbox"/>	<input type="checkbox"/>	<input type="checkbox"/>	<input type="checkbox"/>	<input type="checkbox"/>	<input type="checkbox"/>	<input type="checkbox"/>

FARBWELT EXTERIEUR.

	SA-Nr.	EUR inkl. 19 % MwSt. [EUR ohne MwSt.]	I5 eDrive40	I5 M60 xDrive	530e	530e xDrive	520d	520d xDrive	540d xDrive
UNI									
Alpinweiß	300	Serie	■	■	■	■	■	■	■
METALLIC									
Saphirschwarz	475	1.070,-	□	□	□	□	□	□	□
Sophistograu	A90	[899,16]							
Mineralweiß	A96								
Phytonicblau	C1M								
Oxidgrau	C4A								
Cape York Grün	C5Y								
M Carbonschwarz	416	1.070,-	□	□	□	□	□	□	□
M Brooklyn Grau metallic	C4P	[899,16]							
Fire Red metallic	C68								
Nur in Verbindung mit M Sportpaket									
BMW INDIVIDUAL LACKIERUNG									
BMW Individual Tansanitblau metallic	C3Z	2.140,-	□	□	□	□	□	□	□
		[1.798,32]							
BMW Individual Frozen Pure Grey metallic	C5A	3.750,-	□	□	□	□	□	□	□
BMW Individual Frozen Deep Grey metallic	C64	[3.151,26]							
Nur in Verbindung mit M Sportpaket									

FARBWELT INTERIEUR.

	SA-Nr.	EUR inkl. 19 % MwSt. [EUR ohne MwSt.]	i5 eDrive40	i5 M60 xDrive	530e	530e xDrive	520d	520d xDrive	540d xDrive
POLSTER									
KUNSTLEDER									
Veganza perforiert Schwarz	KUSW		■		■	■	■	■	■
M Alcantara Veganza-Kombination Schwarz Nur in Verbindung mit M Sportpaket	KTSW	-, -	□	■	□	□	□	□	□
Veganza perforiert und gesteppt	KS								
Rauchweiß Espressobraun Schwarz	KSFU KSJX KSSW	750,- [630,25]	□		□	□	□	□	□
In Verbindung mit M Sportpaket, i5 M60 xDrive		-, -		□					
BMW INDIVIDUAL LEDER									
BMW Individual Leder Merino	VC								
Schwarz Atlasgrau Kupferbraun Atlasgrau Silverstone II Atlasgrau	VCJL VCJM VCJN	2.950,- [2.478,99]	□	□	□	□	□	□	□
In Verbindung mit M Sportpaket, i5 M60 xDrive		2.200,- [1.848,74]	□	□	□	□	□	□	□
INTERIEURLEISTEN									
Akzent Dunkelsilber kombiniert mit Effektlackierung Dark Graphite matt Nicht in Verbindung mit i5 M60 xDrive	43G		■		■	■	■	■	■
Akzent Dunkelsilber kombiniert mit Edelholz Esche graublau offenporig	43H	525,- [441,18]	□		□	□	□	□	□
In Verbindung mit M Sportpaket, i5 M60 xDrive		75,- [63,03]	□	□	□	□	□	□	□
Akzent Dunkelsilber kombiniert mit Edelholz Eiche dunkel hochglänzend	43L	525,- [441,18]	□		□	□	□	□	□
In Verbindung mit M Sportpaket, i5 M60 xDrive		75,- [63,03]	□	□	□	□	□	□	□
M Akzent Dunkelsilber kombiniert mit Aluminium Rhombic Dark Silber	43R	450,- [378,15]	□	■	□	□	□	□	□
In Verbindung mit M Sportpaket		-, -	□		□	□	□	□	□
M Akzent Dunkelsilber kombiniert mit 'Carbon Fibre' und Silberfäden hochglänzend	43P	850,- [714,29]	□		□	□	□	□	□
In Verbindung mit M Sportpaket, i5 M60 xDrive		400,- [336,13]	□	□	□	□	□	□	□
BMW Individual Akzent Silberbronze kombiniert mit Edelholz 'Fineline' hell offenporig	43K	675,- [567,23]	□		□	□	□	□	□
In Verbindung mit M Sportpaket, i5 M60 xDrive		225,- [189,08]	□	□	□	□	□	□	□
BMW Individual Akzent Silberbronze kombiniert mit Edelholz 'Fineline' offenporig und Silberbronze-Inlay	43N	675,- [567,23]	□		□	□	□	□	□
In Verbindung mit M Sportpaket, i5 M60 xDrive		225,- [189,08]	□	□	□	□	□	□	□

SONDERAUSSTATTUNGEN.

	SA-Nr.	EUR inkl. 19% MwSt. [EUR ohne MwSt.]	i5 eDrive40	i5 M60 xDrive	530e	530e xDrive	520d	520d xDrive	540d xDrive	
AUSSTATTUNGSPAKETE										
INNOVATIONSPAKET	7EW	2.100,- [1.764,71]	<input type="checkbox"/>	<input type="checkbox"/>	<input type="checkbox"/>	<input type="checkbox"/>	<input type="checkbox"/>	<input type="checkbox"/>	<input type="checkbox"/>	
BMW Live Cockpit Professional inkl. BMW Head-Up Display										
Parking Assistant Plus kamera- und ultraschallbasiertes Assistenzsystem bestehend aus: – Surround View System – Remote 3D View – Drive Recorder – Anti-Diebstahl-Rekorder (Ausstattungsalternative mit reduziertem Preis: Parking Assistant Professional, weitere Informationen siehe Seite 16)										
BMW Natural Interaction										
Innenraumkamera										
Comfort Paket	7VB	2.750,- [2.310,92]	<input type="checkbox"/>	<input type="checkbox"/>	<input type="checkbox"/>	<input type="checkbox"/>	<input type="checkbox"/>	<input type="checkbox"/>	<input type="checkbox"/>	
– Sitzverstellung, elektrisch, mit Memory – Sitzheizung vorn und hinten – Aktive Sitzbelüftung vorn – Klimaautomatik mit 4-Zonenregelung		1.150,- [966,39]		<input type="checkbox"/>						
Travel Paket	7LK	1.150,- [966,38]	<input type="checkbox"/>	<input type="checkbox"/>	<input type="checkbox"/>	<input type="checkbox"/>	<input type="checkbox"/>	<input type="checkbox"/>	<input type="checkbox"/>	
– Komfortzugang – Travel & Comfort System										
EXTERIEUR										
Modellschriftzug, Entfall	320	–,-	<input type="checkbox"/>	<input type="checkbox"/>	<input type="checkbox"/>	<input type="checkbox"/>	<input type="checkbox"/>	<input type="checkbox"/>	<input type="checkbox"/>	
Exterieur Line Aluminium satiniert Nur in Verbindung mit M Sportpaket	3MB	–,-	<input type="checkbox"/>		<input type="checkbox"/>	<input type="checkbox"/>	<input type="checkbox"/>	<input type="checkbox"/>	<input type="checkbox"/>	
BMW Iconic Glow Exterieurpaket	3DP	510,- [428,57]	<input type="checkbox"/>	<input checked="" type="checkbox"/>	<input type="checkbox"/>	<input type="checkbox"/>	<input type="checkbox"/>	<input type="checkbox"/>	<input type="checkbox"/>	
In Verbindung mit M Sportpaket Pro		–,-	<input type="checkbox"/>		<input type="checkbox"/>	<input type="checkbox"/>	<input type="checkbox"/>	<input type="checkbox"/>	<input type="checkbox"/>	
M Carbon Exterieurpaket	71C	950,- [798,31]	<input type="checkbox"/>		<input type="checkbox"/>	<input type="checkbox"/>	<input type="checkbox"/>	<input type="checkbox"/>	<input type="checkbox"/>	
Nur in Verbindung mit M Sportpaket		1.150,- [966,38]		<input type="checkbox"/>						
INTERIEUR										
Glasapplikation 'CraftedClarity' für Interieurelemente	4A2	610,- [512,61]	<input type="checkbox"/>	<input type="checkbox"/>	<input type="checkbox"/>	<input type="checkbox"/>	<input type="checkbox"/>	<input type="checkbox"/>	<input type="checkbox"/>	
Lenkradheizung	248	300,- [252,10]	<input type="checkbox"/>	<input type="checkbox"/>	<input type="checkbox"/>	<input type="checkbox"/>	<input type="checkbox"/>	<input type="checkbox"/>	<input type="checkbox"/>	
KONNEKTIVITÄT UND INFOTAINMENT										
HiFi Lautsprechersystem harman/kardon	674	500,- [420,16]	<input type="checkbox"/>	<input checked="" type="checkbox"/>	<input type="checkbox"/>	<input type="checkbox"/>	<input type="checkbox"/>	<input type="checkbox"/>	<input type="checkbox"/>	
In Verbindung mit M Sportpaket Pro		–,-	<input type="checkbox"/>		<input type="checkbox"/>	<input type="checkbox"/>	<input type="checkbox"/>	<input type="checkbox"/>	<input type="checkbox"/>	
Bowers & Wilkins Surround Sound System	6F4	1.250,- [1.050,42]	<input type="checkbox"/>		<input type="checkbox"/>	<input type="checkbox"/>	<input type="checkbox"/>	<input type="checkbox"/>	<input type="checkbox"/>	
In Verbindung mit M Sportpaket Pro, i5 M60 xDrive		750,- [630,25]	<input type="checkbox"/>	<input type="checkbox"/>	<input type="checkbox"/>	<input type="checkbox"/>	<input type="checkbox"/>	<input type="checkbox"/>	<input type="checkbox"/>	

SONDERAUSSTATTUNGEN.

	SA-Nr.	EUR inkl. 19% MwSt. [EUR ohne MwSt.]	i5 eDrive40	i5 M60 xDrive	530e	530e xDrive	520d	520d xDrive	540d xDrive
ANTRIEB / FAHRDYNAMIK / FAHRWERK									
Adaptives Fahrwerk Professional	2VW	2.440,- [2.050,42]	<input type="checkbox"/>	<input checked="" type="checkbox"/>	<input type="checkbox"/>	<input type="checkbox"/>	<input type="checkbox"/>	<input type="checkbox"/>	<input type="checkbox"/>
In Verbindung mit M Sportpaket		1.990,- [1.672,27]	<input type="checkbox"/>	<input type="checkbox"/>	<input type="checkbox"/>	<input type="checkbox"/>	<input type="checkbox"/>	<input type="checkbox"/>	<input type="checkbox"/>
Adaptives M Fahrwerk Professional	2VW	4.100,- [3.445,38]	<input type="checkbox"/>	<input type="checkbox"/>	<input type="checkbox"/>	<input type="checkbox"/>	<input type="checkbox"/>	<input type="checkbox"/>	<input type="checkbox"/>
FAHRASSISTENZ UND SICHERHEIT									
Driving Assistant Plus kamera- und radarbasiertes Fahrerassistenzsystem bestehend aus: – Aktive Geschwindigkeitsreglung mit Stopp&Go-Funktion – Automatischer Speed Limit Assist – Spurverlassenswarnung mit Fahrbahnrückführung – Frontkollisionwarnung mit Bremsengriff – Lenk- und Spurführungsassistent (Basis)	5AT	1.000,- [840,34]	<input type="checkbox"/>	<input type="checkbox"/>	<input type="checkbox"/>	<input type="checkbox"/>	<input type="checkbox"/>	<input type="checkbox"/>	<input type="checkbox"/>
Nicht in Verbindung mit Driving Assistant Professional									
Driving Assistant Professional kamera- und radarbasiertes Fahrerassistenzsystem bestehend aus folgenden Funktionen inkl. den Funktionen des Driving Assistant Plus: – Spurhalteassistent – Spurwechselassistent – Nothalteassistent – Querverkehrswarnung vorne/hinten – Ausweichhilfe – Falschfahrwarnung	5AU	2.000,- [1.680,67]	<input type="checkbox"/>	<input type="checkbox"/>	<input type="checkbox"/>	<input type="checkbox"/>	<input type="checkbox"/>	<input type="checkbox"/>	<input type="checkbox"/>
Nur in Verbindung mit Innovationspaket									
Autobahnassistent Erweiterung der Sonderausstattung Driving Assistant Professional um folgende Funktionen: – erweiterte Lenkunterstützung bis 130 km/h auf Autobahnen in Deutschland – Spurwechselassistent mit Blickbestätigung Der Autobahnassistent ist nur in Verbindung mit den erforderlichen BMW Connected Drive Diensten verfügbar. Die Laufzeit für diese Dienste beträgt 2 Jahre. Die Funktion des automatischen Spurwechsels mit Blickbestätigung ist auch ohne diese Dienste nutzbar.	5AX	850,- [714,29]	<input type="checkbox"/>	<input type="checkbox"/>	<input type="checkbox"/>	<input type="checkbox"/>	<input type="checkbox"/>	<input type="checkbox"/>	<input type="checkbox"/>
Nur in Verbindung mit Driving Assistant Professional									
Parking Assistant Professional kamera- und ultraschallbasiertes Assistenzsystem bestehend aus: – Parkassistenten Professional – Remotebedienung über Smartphone (Smartphone nicht enthalten) – Funktionen der SA 5DM 'Parking Assistant' und der SA 5DN 'Parking Assistan Plus'	5DW	1.150,- [966,38]	<input type="checkbox"/>	<input type="checkbox"/>	<input type="checkbox"/>	<input type="checkbox"/>	<input type="checkbox"/>	<input type="checkbox"/>	<input type="checkbox"/>
Nur in Verbindung mit Travel Paket									
In Verbindung mit Innovationspaket		350,- [294,11]	<input type="checkbox"/>	<input type="checkbox"/>	<input type="checkbox"/>	<input type="checkbox"/>	<input type="checkbox"/>	<input type="checkbox"/>	<input type="checkbox"/>
SITZKOMFORT									
Komfortsitze vorn, elektrisch verstellbar Nur in Verbindung mit Veganza perforiert und gesteppt Rauchweiß; Schwarz; Espressobraun, BMW Individual Leder 'Merino' Schwarz/Atlasgrau; Kupferbraun/Atlasgrau	456	2.200,- [1.848,74]	<input type="checkbox"/>	<input type="checkbox"/>	<input type="checkbox"/>	<input type="checkbox"/>	<input type="checkbox"/>	<input type="checkbox"/>	<input type="checkbox"/>
In Verbindung mit Comfort Paket, i5 M60 xDrive		1.200,- [1.008,40]	<input type="checkbox"/>	<input type="checkbox"/>	<input type="checkbox"/>	<input type="checkbox"/>	<input type="checkbox"/>	<input type="checkbox"/>	<input type="checkbox"/>
Lordosenstütze für Fahrer und Beifahrer	488	270,- [226,89]	<input type="checkbox"/>	<input type="checkbox"/>	<input type="checkbox"/>	<input type="checkbox"/>	<input type="checkbox"/>	<input type="checkbox"/>	<input type="checkbox"/>

SONDERAUSSTATTUNGEN.

	SA-Nr.	EUR inkl. 19% MwSt. [EUR ohne MwSt.]	I5 eDrive40	I5 M60 xDrive	530e	530e xDrive	520d	520d xDrive	540d xDrive
KLIMAKOMFORT									
Panorama Glasdach inkl. Dachlackierung in Schwarz Hochglanz	402	1.630,- [1.369,75]	<input type="checkbox"/>	<input type="checkbox"/>	<input type="checkbox"/>	<input type="checkbox"/>	<input type="checkbox"/>	<input type="checkbox"/>	<input type="checkbox"/>
Sonnenschutzrollos hintere Türseitenscheiben	417	300,- [252,10]	<input type="checkbox"/>	<input type="checkbox"/>	<input type="checkbox"/>	<input type="checkbox"/>	<input type="checkbox"/>	<input type="checkbox"/>	<input type="checkbox"/>
Sonnenschutzverglasung	420	480,- [403,36]	<input type="checkbox"/>	<input type="checkbox"/>	<input type="checkbox"/>	<input type="checkbox"/>	<input type="checkbox"/>	<input type="checkbox"/>	<input type="checkbox"/>
Standheizung	536	1.450,- [1.218,49]					<input type="checkbox"/>	<input type="checkbox"/>	<input type="checkbox"/>
TRANSPORT UND STAURAUUM									
Anhängerkupplung	3AC	1.200,- [1.008,40]	<input type="checkbox"/>	<input type="checkbox"/>	<input type="checkbox"/>	<input type="checkbox"/>	<input type="checkbox"/>	<input type="checkbox"/>	<input type="checkbox"/>
WEITERE FUNKTIONEN									
Flexible Fast Charger (Mode 2) mobiles Heimpladegerät inkl. Haushaltsadapter E+F (CEE 7/7 10A 230V max. 2,3 kW)	4T3	390,- [327,73]	<input type="checkbox"/>	<input type="checkbox"/>	<input type="checkbox"/>	<input type="checkbox"/>			
AC-Laden Professional (22 kW)	4U6	1.200,- [1.008,40]	<input type="checkbox"/>	<input checked="" type="checkbox"/>					



TECHNISCHE WERTE

TECHNISCHE WERTE.

BMW Vollelektrisch / Plug-In-Hybride		i5 eDrive40	i5 M60 xDrive	530e	530e xDrive
Gewicht und Volumen					
Leergewicht EG ¹	kg	2.255	2.425	2.140	2.195
Zulässiges Gesamtgewicht	kg	2.790	2.960	2.740	2.805
Zuladung	kg	610	610	675	685
Zulässige ungebremste Anhängelast ²	kg	750	750	750	750
Zulässige gebremste Anhängelast bis max. 12% Steigung / max. 8% Steigung ²	kg	1.500/1.500	2.000/2.000	1.800/1.800	2.000/2.000
Gepäckraumvolumen	l	570–1.700	570–1.700	570–1.700	570–1.700
Gesamtfahrzeugantrieb³					
Antriebstyp		Elektrisch	Elektrisch	Benzin Plug-in-Hybrid	Benzin Plug-in-Hybrid
Leistung	kW (PS)	250 (340)	442 (601)	220 (299)	220 (299)
Drehmoment	Nm	400	795	450	450
Getriebe		AT	AT	8-Gang Steptronic	8-Gang Steptronic
Antriebsart		Hinterradantrieb	Allradantrieb	Hinterradantrieb	Allradantrieb
BMW TwinPower Turbo Motor³					
Zylinder/Ventile	Anzahl	–	–	4/4	4/4
Hubraum	cm ³	–	–	1.998	1.998
Nennleistung / Nenndrehzahl	kW (PS) / 1/min	–	–	140 (190) / 4.400–6.500	140 (190) / 4.400–6.500
Nenndrehmoment / Drehzahl	Nm / 1/min	–	–	310 / 1.500–4.000	310 / 1.500–4.000
Lithium-Ionen-Hochvoltbatterie					
► Netto Batterieinhalt	kWh	81,2	81,2	19,4	19,4
► Ladezeit (0–100 %) ^{4,5}	h	8,5	8,5	6,4	6,4
Elektromotor					
Nennleistung	kW (PS)	250 (340)	250 (340)	135 (184)	135 (184)
Nenndrehmoment	Nm	400	430	250	250
Fahrleistung					
Höchstgeschwindigkeit	km/h	193	230	220	218
Elektrische Höchstgeschwindigkeit	km/h			140	140
Beschleunigung 0–100 km/h	s	6,1	3,9	6,3	6,3
Verbrauch, Emissionen und Reichweite³ (Tatsächlich mögliche Werte bei individueller Konfiguration) ⁶					
Abgasnorm (typzugelassen)				EU6e	EU6e
WLTP Energieverbrauch gewichtet kombiniert	kWh/100 km l/100 km	19,3–16,5 –	20,9–18,9 –	22,6–20,6 0,9–0,7	23,7–21,7 1,0–0,8
WLTP CO ₂ -Emissionen gewichtet kombiniert	g/km	0	0	22,6–20,6	23,7–21,7
CO ₂ -Klasse		A	A	B	B
CO ₂ -Klasse bei entladener Batterie / gewichtet kombiniert				F	G–F
WLTP Reichweite in km		483–560	441–503		
WLTP Elektrische Reichweite in km (EAER)				83–95	82–89
Tankinhalt, ca.		–	–	60	60
Räder/Reifen					
Reifendimension		275/40 R19 105 Y XL 245/45 R19 102 Y XL	275/40 R19 105 Y XL 245/45 R19 102 Y XL	275/40 R19 105 Y XL 245/45 R19 102 Y XL	275/40 R19 105 Y XL 245/45 R19 102 Y XL
Raddimension		8,5Jx19 10Jx19	8,5Jx19 10Jx19	8,5Jx19 10Jx19	8,5Jx19 10Jx19
Material		Leichtmetall	Leichtmetall	Leichtmetall	Leichtmetall

Angaben zu Fahrleistung, Verbrauch und CO₂-Emission gelten für Fahrzeuge mit Seriengetriebe.

¹ Das EG-Leergewicht bezieht sich auf ein Fahrzeug mit serienmäßiger Ausstattung und beinhaltet keine Sonderausstattungen. Im Leergewicht sind 90 % Tankfüllung sowie 75 kg für den Fahrer berücksichtigt. Optionale Ausstattungen können das Gewicht des Fahrzeugs, die Nutzlast sowie bei Einfluss auf die Aerodynamik die Höchstgeschwindigkeit verändern.

² Das tatsächliche Gesamtgewicht des Anhängers darf die maximal zulässige Anhängelast unter Berücksichtigung der maximal zulässigen Stützlast nicht übersteigen.

³ Angaben zu Leistung für Benzinmotoren beziehen sich auf den Betrieb mit ROZ 98 Kraftstoff. Angaben zu Verbrauch beziehen sich auf den Betrieb mit Referenzkraftstoff gemäß VO (EU) 2007/715. Kraftstoffqualitäten bleifrei ROZ 91 und höher mit einem maximalen Ethanol-Anteil von 10 % (E10) sind zulässig. BMW empfiehlt die Verwendung von Superbenzin bleifrei ROZ 95.

⁴ Die angegebene Ladezeit basiert auf einer AC-Ladeleistung von 11 kW.

⁵ Die Ladeperformance ist abhängig von Ladezustand, Umgebungstemperatur, individuellem Fahrprofil und Nutzung von Nebenverbrauchern. Die dargestellten Reichweiten sind bezogen auf den WLTP Best Case. Die Ladezeiten gelten für Umgebungstemperaturen von 23°C nach vorangegangener Fahrt und können entsprechend des Nutzungsverhaltens abweichen.

⁶ Weitere Informationen finden Sie unter www.bmw.de/pkw_envkw

Die technischen Daten, Verbrauchswerte und Anhängelasten beziehen sich nur auf ein Fahrzeug mit ab Werk verbauter Serien- und Sonderausstattung. Nachträglich verbaute Zubehör- bzw. Anbauteile sind nicht berücksichtigt.

TECHNISCHE WERTE.

BMW 5er Diesel		520d	520d xDrive	540d xDrive
Gewicht und Volumen				
Leergewicht EG ¹	kg	1.910	1.970	2.050
Zulässiges Gesamtgewicht	kg	2.495	2.555	2.670
Zuladung	kg	660	660	695
Zulässige ungebremste Anhängelast ²	kg	750	750	750
Zulässige gebremste Anhängelast bis max. 12% Steigung / max. 8% Steigung ²	kg	2.000/2.000	2.000/2.000	2.000/2.000
Gepäckraumvolumen	l	570–1.700	570–1.700	570–1.700
Gesamtfahrzeugantrieb³				
Antriebstyp		Diesel	Diesel	Diesel
Leistung	kW (PS)	145 (197)	145 (197)	223 (303)
Maximales Drehmoment	Nm	400	400	670
Getriebe		8-Gang Steptronic	8-Gang Steptronic	8-Gang Steptronic
Antriebsart		Hinterradantrieb	Allradantrieb	Allradantrieb
BMW TwinPower Turbo Motor³				
Zylinder/Ventile	Anzahl	4/4	4/4	6/4
Hubraum	cm ³	1.995	1.995	2.993
Nennleistung / Nenndrehzahl	kW (PS) / l/min	145 (197) / 4.000	145 (197) / 4.000	210 (286) / 4.000
Nenndrehmoment / Drehzahl	Nm / l/min	400 / 1.500–2.750	400 / 1.500–2.750	400 / 1.500–2.500
Lithium-Ionen-Hochvoltbatterie				
► Netto Batterieinhalt	kWh	–	–	–
► Ladezeit (0–100 %) ^{4,5}	h	–	–	–
Elektromotor				
Nennleistung	kW (PS)	8 (11)	8 (11)	13 (18)
Drehmoment	Nm	25	25	200
Fahrleistung				
Höchstgeschwindigkeit	km/h	220	218	250
Beschleunigung 0–100 km/h	s	7,5	7,5	5,4
Verbrauch, Emissionen und Reichweite³ (Tatsächlich mögliche Werte bei individueller Konfiguration) ⁵				
Abgasnorm (typzugelassen)		EU6e	EU6e	EU6e
WLTP Energieverbrauch kombiniert	l/100 km	5,9–5,3	6,2–5,7	6,5–6,0
WLTP CO ₂ -Emissionen gewichtet kombiniert	g/km	154–140	163–149	171–157
CO ₂ -Klasse		E	F–E	F
Tankinhalt, ca.		60	60	60
Räder / Reifen				
Reifendimension		225/55 R18 102 Y XL	225/55 R18 102 Y XL	225/55 R18 102 Y XL
Raddimension		7,5Jx18	7,5Jx18	7,5Jx18
Material		Leichtmetall	Leichtmetall	Leichtmetall

Angaben zu Fahrleistung, Verbrauch und CO₂-Emission gelten für Fahrzeuge mit Seriengetriebe.

¹ Das EG-Leergewicht bezieht sich auf ein Fahrzeug mit serienmäßiger Ausstattung und beinhaltet keine Sonderausstattungen. Im Leergewicht sind 90 % Tankfüllung sowie 75 kg für den Fahrer berücksichtigt. Optionale Ausstattungen können das Gewicht des Fahrzeugs, die Nutzlast sowie bei Einfluss auf die Aerodynamik die Höchstgeschwindigkeit verändern.

² Das tatsächliche Gesamtgewicht des Anhängers darf die maximal zulässige Anhängelast unter Berücksichtigung der maximal zulässigen Stützlast nicht übersteigen.

³ Angaben zu Leistung für Benzinmotoren beziehen sich auf den Betrieb mit ROZ 98 Kraftstoff. Angaben zu Verbrauch beziehen sich auf den Betrieb mit Referenzkraftstoff gemäß VO (EU) 2007/715. Kraftstoffqualitäten bleifrei ROZ 91 und höher mit einem maximalen Ethanol-Anteil von 10 % (E10) sind zulässig. BMW empfiehlt die Verwendung von Superbenzin bleifrei ROZ 95.

⁴ Die angegebene Ladezeit basiert auf einer AC-Ladeleistung von 11 kW.

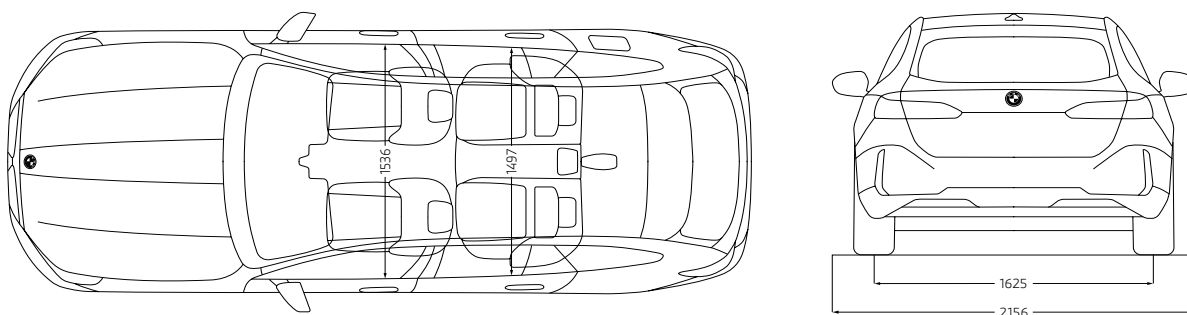
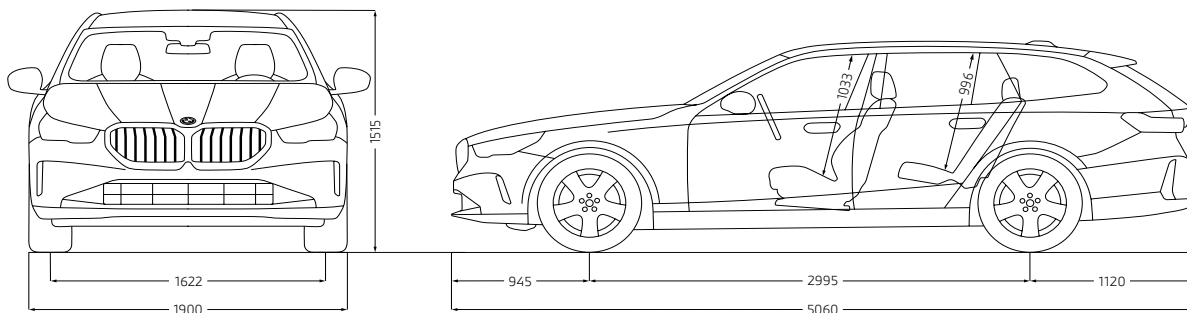
⁵ Die Ladeperformance ist abhängig von Ladezustand, Umgebungstemperatur, individuellem Fahrprofil und Nutzung von Nebenverbrauchern. Die dargestellten Reichweiten sind bezogen auf den WLTP Best Case. Die Ladezeiten gelten für Umgebungstemperaturen von 23°C nach vorangegangener Fahrt und können entsprechend des Nutzungsverhaltens abweichen.

⁶ Weitere Informationen finden Sie unter www.bmw.de/pkw_envkv

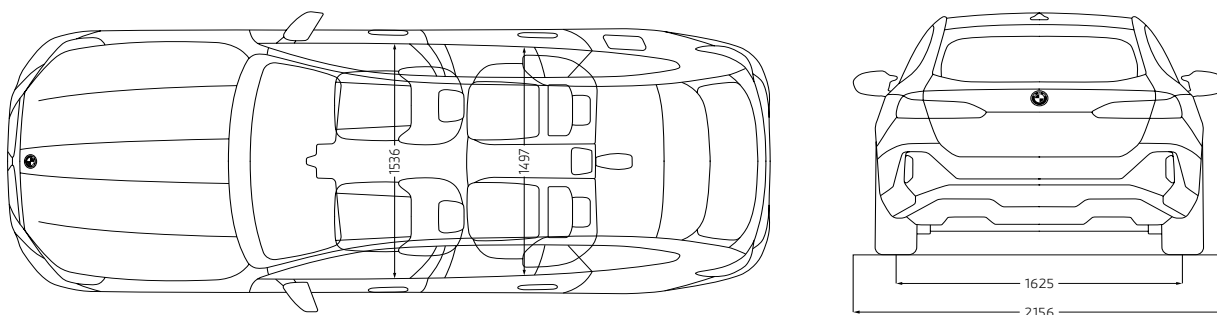
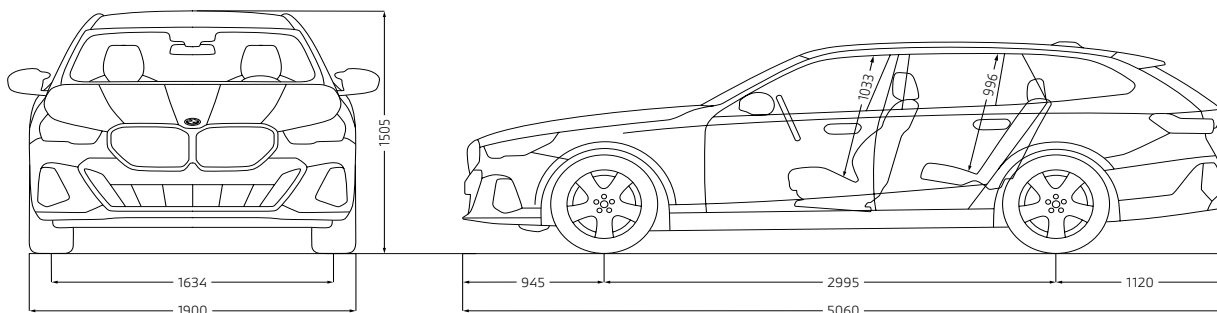
Die technischen Daten, Verbrauchswerte und Anhängelasten beziehen sich nur auf ein Fahrzeug mit ab Werk verbauter Serien- und Sonderausstattung. Nachträglich verbaute Zubehör- bzw. Anbauteile sind nicht berücksichtigt.

TECHNISCHE WERTE.

i5 eDRIVE40

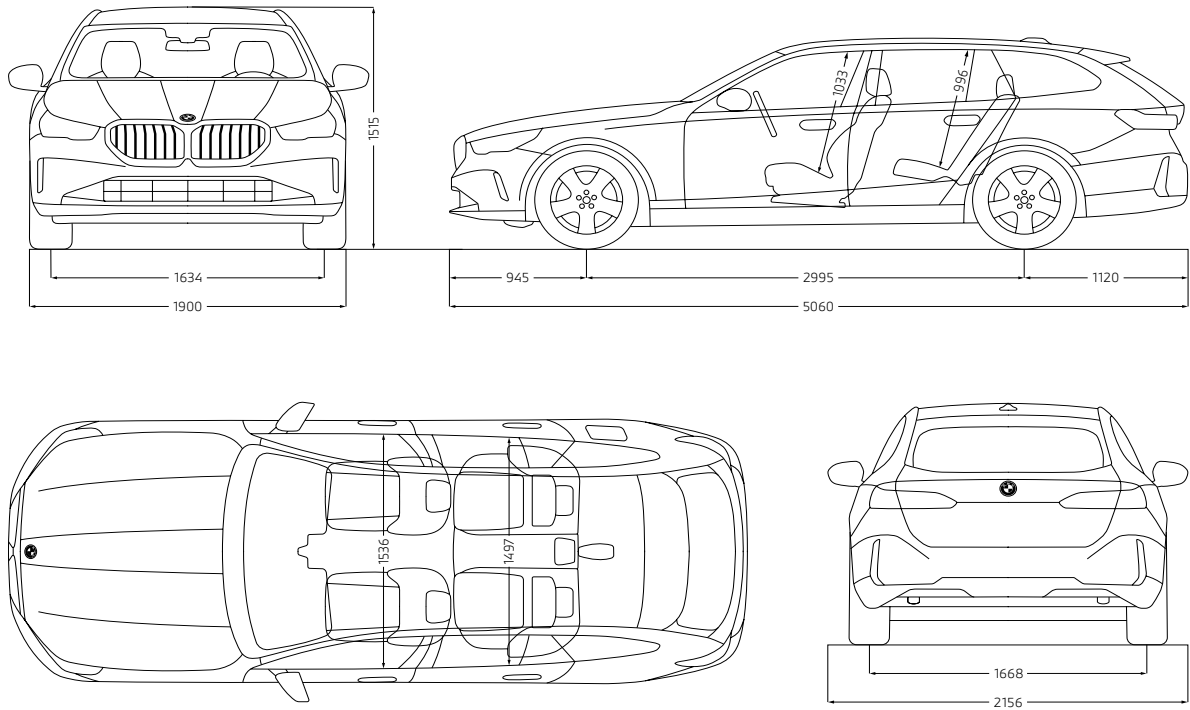


i5 M60 xDRIVE.



TECHNISCHE WERTE.

530e, 530e xDrive, 520d, 520d xDRIVE, 540d xDRIVE.



HUBAUER

überzeugend anders.



Ingolstädter Str. 19
84030 Landshut
Tel.: 0871-97566-0
www.BMW-HUBAUER.de



Straubinger Str. 3
84030 Landshut
Tel.: 0871-97383-0
www.MINI-HUBAUER.de

Jedes unserer Fahrzeuge lässt sich am Ende seiner Nutzungsphase, wie gesetzlich vorgeschrieben, zu mindestens 95 % verwerten sowie zu mindestens 85 % stofflich recyceln. Weitere Informationen finden Sie auf unserer Internetseite unter www.bmw.de/recycling.

© BMW AG, München/Deutschland. Nachdruck, auch auszugsweise, nur mit schriftlicher Genehmigung von BMW AG, München.