

T H E **5** L I M O U S I N E



JULI 2024





Fahrzeugpreise & Modelle

- Fahrzeugpreise
- Serienausstattung
- M Sportpaket
- M Sportpaket Pro
- i5 M60 xDrive

Ausstattungen

- Räder und Reifen
- Farbwelt Exterieur
- Farbwelt Interieur
- Sonderausstattungen

Technische Werte

- Technische Werte

Ausgabe 3, 19.07.2024

Weitere Informationen erhalten Sie unter www.bmw.de und über unsere BMW Kundenbetreuung Montag bis Sonntag von 8.00 – 20.00 Uhr, Telefon 089 1250 160 00, E-Mail: kundenbetreuung@bmw.de

Weitere Informationen sowie den Konfigurator des BMW i5/BMW 5er finden Sie online unter www.bmw.de/i5 und www.bmw.de/5er



Jetzt konfigurieren

FAHRZEUGPREISE & MODELLE



FAHRZEUGPREISE.

VOLLELEKTRISCH

	i5 eDrive40	i5 xDrive40	i5 M60 xDrive
Getriebe	1-Gang, automatisch	1-Gang, automatisch	1-Gang, automatisch
Motor	1 E-Motor	2 E-Motoren	2 E-Motoren
Leistung in kW (PS) ¹	250 (340)	290 (394)	442 (601)
Pflichtangaben gemäß Pkw EnVKV²			
WLTP Energieverbrauch kombiniert in kWh/100 km	18,9–18,8	20,1	20,5
WLTP CO ₂ -Emissionen kombiniert in g/km	0	0	0
CO ₂ -Klasse	A	A	A
FAHRZEUGGRUNDPREIS	70.200,- [58.991,60]	75.600,- [63.529,41]	99.500,- [83.613,45]

PLUG-IN-HYBRID

	530e	530e xDrive	550e xDrive
Getriebe	8-Gang Steptronic mit Schaltwippen	8-Gang Steptronic mit Schaltwippen	8-Gang Steptronic mit Schaltwippen
Zylinder/Hubraum, Anzahl/cm ³	4/1.998	4/1.998	6/2.998
Leistung in kW (PS) ^{1,3}	220 (299)	220 (299)	360 (489)
Verbrennungsmotor in kW (PS)	140 (190)	140 (190)	230 (313)
E-Motor kW (PS)	135 (184)	135 (184)	145 (197)
Pflichtangaben gemäß Pkw EnVKV²			
WLTP Energieverbrauch gewichtet kombiniert in kWh/100 km	21,7	23,3	23,2
l/100 km	0,8	1,0	1,0
WLTP CO ₂ -Emissionen gewichtet kombiniert in g/km	17	22	23
CO ₂ -Klasse bei entladener Batterie/gewichtet kombiniert	F/B	G/B	G/B
WLTP Kraftstoffverbrauch bei entladener Batterie kombiniert in l/100 km	7,1	7,8	8,3
FAHRZEUGGRUNDPREIS	64.850,- [54.495,79]	67.450,- [56.680,67]	77.300,- [64.957,98]

EUR inkl. 19% MwSt. [EUR ohne MwSt.]

Dargestellt sind Fahrzeugpreise in **EUR inkl. 19% MwSt.** [EUR ohne MwSt.] als unverbindliche Preisempfehlung ab Werk ohne Überführungskosten. Die aufgeführten BMW Modelle erfüllen die Euro 6d Abgasnorm. Nähere Informationen hierzu erhalten Sie im Abschnitt TECHNISCHE WERTE.

BMW xDrive – das intelligente Allradssystem von BMW

¹ Die Leistung ist abhängig vom Ladezustand der Batterie.

² Zusätzliche Information zu möglichen Werten bei individueller Konfiguration nach WLTP finden Sie auf Seite 20.

³ Angaben zu Leistung für Benzinmotoren beziehen sich auf den Betrieb mit Kraftstoff der Qualität ROZ 98. Angaben zu Verbrauch beziehen sich auf den Betrieb mit Referenzkraftstoff gemäß VO (EU) 715/2007. Kraftstoffqualitäten bleifrei ROZ 91 und höher mit einem maximalen Ethanol-Anteil von 10 % [E10] sind zulässig. BMW empfiehlt die Verwendung eines Kraftstoffs mit ROZ 95. Für High-Performance-Automobile empfiehlt BMW die Verwendung eines Kraftstoffs mit ROZ 98.

FAHRZEUGPREISE.

BENZINER

	520i		
Getriebe	8-Gang Steptronic mit Schaltwippen		
Zylinder/Hubraum, Anzahl/cm ³	4/1.998		
Leistung in kW (PS) mit 48 V Mild-Hybrid-Technologie in kW (PS)	153 (208) 13 (18)		
Pflichtangaben gemäß Pkw EnVKV²			
WLTP Energieverbrauch kombiniert in l/100km	6,4		
WLTP CO ₂ -Emissionen kombiniert in g/km	144		
CO ₂ -Klasse	E		
FAHRZEUGGRUNDPREIS	57.550,- [48.361,34]		

DIESEL

	520d	520d xDrive	540d xDrive
Getriebe	8-Gang Steptronic mit Schaltwippen	8-Gang Steptronic mit Schaltwippen	8-Gang Steptronic mit Schaltwippen
Zylinder/Hubraum, Anzahl/cm ³	4/1.995	4/1.995	6/2.993
Leistung in kW (PS) mit 48 V Mild-Hybrid-Technologie in kW (PS)	145 (197) 8 (11)	145 (197) 8 (11)	223 (303) 13 (18)
Pflichtangaben gemäß Pkw EnVKV²			
WLTP Energieverbrauch kombiniert in l/100km	5,6	6,0	6,3
WLTP CO ₂ -Emissionen kombiniert in g/km	147	157	165
CO ₂ -Klasse	E	F	F
FAHRZEUGGRUNDPREIS	59.750,- [50.210,08]	62.350,- [52.394,96]	69.050,- [58.025,21]

EUR inkl. 19 % MwSt. [EUR ohne MwSt.]

Dargestellt sind Fahrzeugpreise in **EUR inkl. 19 % MwSt.** [EUR ohne MwSt.] als unverbindliche Preisempfehlung ab Werk ohne Überführungskosten. Die aufgeführten BMW Modelle erfüllen die Euro 6d Abgasnorm. Nähere Informationen hierzu erhalten Sie im Abschnitt TECHNISCHE WERTE.

BMW xDrive – das intelligente Allradsystem von BMW

² Zusätzliche Information zu möglichen Werten bei individueller Konfiguration nach WLTP finden Sie auf Seite 20.

AUSGEWÄHLTE SERIENAUSSTATTUNGEN.

	15 eDrive40	15 xDrive40	15 M60 xDrive	530e	530e xDrive	550e xDrive	520i	520d	520d xDrive	540d xDrive
EXTERIEUR										
Uni-Lackierung, Alpinweiß	■	■	■	■	■	■	■	■	■	■
19" Leichtmetallräder Triplex-Speiche 933 Silber 8,5J x 19 Bereifung: 245/45 R19	■	■		■	■	■				
18" Leichtmetallräder Y-Speiche 932 Grau 7,5J x 18 mit Bereifung 225/55							■	■	■	■
19" M Leichtmetallräder Doppelspeiche 935 M Bicolor Schwarzgrau mit Mischbereifung 8,5J x 19 Bereifung: 245/45 R19 vorn 10J x 19 Bereifung: 275/40 R19 hinten			■							
BMW Iconic Glow Exterieurpaket			■							
INTERIEUR										
Polster Veganza perforiert Schwarz	■	■	■	■	■	■	■	■	■	■
Interieurleisten Akzent Dunkelchrom kombiniert mit Effektlackierung Dark Graphite matt	■	■		■	■	■	■	■	■	■
Interieurleisten M Akzent Dunkelchrom kombiniert mit Aluminium Rhombicle Dunkelsilber			■							
Ambientes Licht inkl. BMW Interaction Bar mit kristalliner Glasoptik	■	■	■			■				
M Dachhimmel Anthrazit			■							
KONNEKTIVITÄT UND INFOTAINMENT										
BMW Live Cockpit Plus	■	■	■	■	■	■	■	■	■	■
– BMW Curved Display – Displaykombination mit 12,3" volldigitalem Instrumentendisplay und 14,9" Control Display – BMW Operating System 8.5 – Navigation – BMW Maps ⁴ – BMW Controller – Bluetooth / WiFi Schnittstelle mit Freisprecheinrichtung – Audio Tuner – 4G LTE Connectivity: festverbaute SIM-Karte mit 4G Netz – Remote Software Upgrade – Vehicle Apps Laufzeit ⁴ – Navigationskarten-Update Over-the-Air ⁴ – Intelligent Personal Assistant ⁴										
Teleservices	■	■	■	■	■	■	■	■	■	■
ConnectedDrive Services⁴	■	■	■	■	■	■	■	■	■	■
Connected Package Professional³	■	■	■	■	■	■	■	■	■	■
– Remote Services – Connected Navigation – Connected Parking – 3rd party Assistants ³ – Smartphone Integration ⁵ – Connected Music ³										
DAB-Tuner	■	■	■	■	■	■	■	■	■	■
Personal eSIM	■	■	■	■	■	■	■	■	■	■
Wireless Charging Ablage	■	■	■	■	■	■	■	■	■	■
HiFi Lautsprechersystem harman/kardon			■							

³ Informationen zu den BMW ConnectedDrive Diensten, die Allgemeinen Geschäfts- und Nutzungsbedingungen BMW ConnectedDrive sowie die rechtlichen Hinweise zum Datenschutz finden Sie unter: www.bmw.de/kundenbetreuung-connecteddrive. Für Fragen können Sie sich auch an die BMW ConnectedDrive Hotline wenden, die telefonisch von **Montag bis Sonntag von 8:00 bis 20:00 Uhr** unter **Tel. +49 89 1250 – 160 10** sowie per E-Mail unter bmw-connecteddrive@bmw.de zur Verfügung steht.

⁴ Laufzeit: 2 Jahre

⁵ Smartphone Integration ist dauerhaft im Fahrzeug verfügbar. Sie enthält Apple CarPlay® sowie Android Auto®

AUSGEWÄHLTE SERIENAUSSTATTUNGEN.

	15 eDrive40	15 xDrive40	15 M60 xDrive	530e	530e xDrive	550e xDrive	520i	520d	520d xDrive	540d xDrive
ANTRIEB/FAHRDYNAMIK/FAHRWERK										
Steptronic Getriebe mit Schaltwippen				■	■	■	■	■	■	■
Adaptives Fahrwerk Professional			■			■				
BMW IconicSounds Electric	■	■	■	■	■	■				
Ladekabel Professional (Mode 3) für öffentliches Laden	■	■	■	■	■	■				
AC-Laden Professional (22 kW)			■							
FAHRERASSISTENZ UND SICHERHEIT										
Driving Assistant radarbasiertes Fahrerassistenzsystem bestehend aus:	■	■	■	■	■	■	■	■	■	■
– Spurwechselwarnung										
– Querverkehrswarnung hinten mit Bremseingriff										
– Safe Exit										
– Prävention Heckkollision										
Parking Assistant kamera- und ultraschallbasiertes Assistenzsystem bestehend aus:	■	■	■	■	■	■	■	■	■	■
– Active Park Distance Control										
– Rückfahrkamera										
– Einparkhilfe Seite										
– Parkassistent										
– Rückfahrassistent										
Alarmanlage	■	■	■	■	■	■	■	■	■	■
Reifendruck-Kontrolle	■	■	■	■	■	■	■	■	■	■
Radschraubensicherung	■	■	■	■	■	■	■	■	■	■
Wardreieck und Verbandskasten	■	■	■	■	■	■	■	■	■	■
Akustischer Fußgängerschutz	■	■	■	■	■	■				
KOMFORT UND FUNKTIONALITÄT										
Adaptiver LED-Scheinwerfer	■	■	■	■	■	■	■	■	■	■
Fernlichtassistent "BMW Selective Beam"	■	■	■	■	■	■	■	■	■	■
BMW Digital Key	■	■	■	■	■	■	■	■	■	■
Erweitertes Außenspiegelpaket	■	■	■	■	■	■	■	■	■	■
Sportsitze für Fahrer und Beifahrer	■	■	■	■	■	■	■	■	■	■
Sitzheizung für Fahrer und Beifahrer	■	■	■	■	■	■	■	■	■	■
Klimaautomatik	■	■	■	■	■	■	■	■	■	■
Durchladesystem 40:20:40	■	■	■	■	■	■	■	■	■	■
Sitzverstellung, elektrisch, mit Memory für Fahrersitz			■							
M Lederlenkrod			■							
Klimaautomatik mit 4-Zonenregelung			■							

M SPORTPAKET.

Das **M Sportpaket** enthält neben der Serienausstattung zusätzliche Designumfänge und Ausstattungen, die um weitere Sonderausstattungen ergänzt werden können.

PREIS	SA-Nr.	EUR inkl. 19 % MwSt. [EUR ohne MwSt.]
M Sportpaket	337	4.300,- [3.613,44]
Für 530e, 530e xDrive, i5 eDrive40		3.400,- [2.857,14]
Für 550e xDrive, i5 xDrive40		3.050,- [2.563,02]

	SA-Nr.	EUR inkl. 19 % MwSt. [EUR ohne MwSt.]
--	--------	---------------------------------------

RÄDER UND REIFEN

19" M Leichtmetallräder Doppelspeiche 935 M Bicolor 8,5J x 19 Bereifung: 245/45 Schwarzgrau	3G8	
--	-----	--

Eine Übersicht aller verfügbaren Räder finden Sie im Abschnitt RÄDER UND REIFEN.

AUSSENFARBEN

UNI		
Alpinweiß	300	

Eine Übersicht aller verfügbaren Aussenfarben finden Sie im Abschnitt FARBWELT EXTERIEUR.

POLSTER

KUNSTLEDER		
M Alcantara/Veganza-Kombination Schwarz	KTSW	

Eine Übersicht aller verfügbaren Polster finden Sie im Abschnitt FARBWELT INTERIEUR.

INTERIEURLEISTEN

M Akzent Dunkelchrom kombiniert mit Aluminium Rhombic Dunkelsilber	43R	
---	-----	--

Eine Übersicht aller verfügbaren Interieurleisten finden Sie im Abschnitt FARBWELT INTERIEUR.

WEITERE AUSSTATTUNGS-HIGHLIGHTS

M Carbon Exterieurpaket	71C	1.900,- [1.596,63]
M Sportfahrwerk Nicht verfügbar für i5 xDrive40 und 550e xDrive	704	
Exterieur Line Aluminium satiniert	3MB	-,-
M Hochglanz Shadow Line	760	
M Heckspoiler in Wagenfarbe	754	300,-
M Lederlenkrod	710	
M Dachhimmel anthrazit	775	
M Sportbremse, dunkelblau metallic	3M1	700,- [588,24]

M SPORTPAKET PRO.

Das **M Sportpaket Pro** enthält neben der Serienausstattung zusätzliche Designumfänge und Ausstattungen, die um weitere Sonderausstattungen ergänzt werden können.

PREIS	SA-Nr.	EUR inkl. 19 % MwSt. [EUR ohne MwSt.]
M Sportpaket Pro Nur in Verbindung mit M Sportpaket	33B	2.200,- [1.848,74]
Für i5 M60 xDrive		1.000,- [840,34]

	SA-Nr.	EUR inkl. 19 % MwSt. [EUR ohne MwSt.]
AUSSTATTUNGSUMFÄNGE		
BMW Iconic Glow Exterieurpaket Serienumfang für i5 M60 xDrive	3DP	
M Leuchten Shadow Line	3MF	
M Hochglanz Shadow Line mit erweiterten Umfängen	7M9	
M Sportbremse, rot hochglänzend	3M2	
M Sportbremse, dunkelblau metallic	3M1	-,-
M Heckspoiler in Black Sapphire	754	
M Sicherheitsgurte	4GQ	
HiFi Lautsprechersystem harman/kardon Serienumfang für i5 M60 xDrive	674	
Bowers & Wilkins Surround Sound System	6F4	750,- [630,25]

i5 M60 xDRIVE.

SA-Nr. EUR inkl. 19 % MwSt. [EUR ohne MwSt.]

RÄDER UND REIFEN

19" M Leichtmetallräder Doppelspeiche 935 M Bicolor mit Mischbereifung 8,5J x 19 Bereifung 245/45 vorn 10J x 19 Bereifung 275/40 hinten Schwarzgrau	3G9
---	-----

Eine Übersicht aller verfügbaren Räder finden Sie im Abschnitt RÄDER UND REIFEN.

AUSSENFARBEN

UNI

Alpinweiß	300
------------------	-----

Eine Übersicht aller verfügbaren Aussenfarben finden Sie im Abschnitt FARBWELT EXTERIEUR.

POLSTER

KUNSTLEDER

M Alcantara/Veganza-Kombination Schwarz	KTSW
--	------

Eine Übersicht aller verfügbaren Polster finden Sie im Abschnitt FARBWELT INTERIEUR.

INTERIEURLEISTEN

M Akzent Dunkelsilber kombiniert mit Aluminium Rhombic Dunkelsilber	43R
--	-----

Eine Übersicht aller verfügbaren Interieurleisten finden Sie im Abschnitt FARBWELT INTERIEUR.

WEITERE AUSSTATTUNGS-HIGHLIGHTS

BMW Iconic Glow Exterieurpaket	3DP
---------------------------------------	-----

BMW IconicSounds Electric	4V1
----------------------------------	-----

M Hochglanz Shadow Line	760
--------------------------------	-----

Adaptives Fahrwerk Professional	2VV
--	-----

M Sportbremse, dunkelblau metallic	3M1
---	-----

M Lederlenkrad	710
-----------------------	-----

M Dachhimmel Anthrazit	775
-------------------------------	-----

Sitzverstellung, elektrisch, mit Memory für Fahrer	459
---	-----

Ambientes Licht inkl. BMW Interaction Bar mit kristalliner Glasoptik	4UR
---	-----

HiFi Lautsprechersystem harman/kardon	674
--	-----

Klimaautomatik mit 4-Zonenregelung	4NB
---	-----

AC-Laden Professional (22 kW)	4U6
--------------------------------------	-----



AUSSTATTUNGEN



RÄDER UND REIFEN.

	SA-Nr.	EUR inkl. 19 % MwSt. [EUR ohne MwSt.]	15 eDrive40	15 xDrive40	15 M60 xDrive	530e	530e xDrive	550e xDrive	520i	520d	520d xDrive	540d xDrive
18" Leichtmetallräder Y-Speiche 932 7,5Jx18 mit Bereifung 225/55 Grau	3FY	-,-							■	■	■	■
18" Aerodynamikräder 932 7,5Jx18 mit Bereifung 225/55 Grau	3FZ	500,- [420,17]							□	□	□	□
19" Leichtmetallräder Triplex-Speiche 933 8,5 Jx19 mit Bereifung 245/45 Silber	3G0	1.220,- [1.025,21]	■	■		■	■	■	□	□	□	□
19" Aerodynamikräder 934 Bicolor 8,5 Jx19 mit Bereifung 245/45 Grau	3G3	1.520,- [1.277,31]							□	□	□	□
		300,- [252,10]	□	□		□	□	□				
20" Aerodynamikräder 937 Multicolor mit Mischbereifung¹ 8,5J x 20 Bereifung: 245/40 vorn 10J x 20 Bereifung 275/35 hinten Silber	3GH	3.110,- [2.613,45]							□	□	□	□
		1.890,- [1.588,24]	□	□		□	□	□				
19" M Leichtmetallräder Doppelspeiche 935 M Bicolor 8,5Jx19 mit Bereifung 245/45 Schwarzgrau	3G8	-,-	□	□		□	□	□	□	□	□	□
Nur in Verbindung mit M Sportpaket												
19" M Leichtmetallräder Doppelspeiche 935 M Bicolor mit Mischbereifung 8,5J x 19 Bereifung 245/45 vorn 10J x 19 Bereifung 275/40 hinten Schwarzgrau	3G9	-,-			■							
19" M Aerodynamikräder 936 M Bicolor 8,5Jx19 mit Bereifung 245/45 Schwarzgrau	3GC	600,- [504,20]	□	□		□	□	□	□	□	□	□
Nur in Verbindung mit M Sportpaket												
19" M Aerodynamikräder 936 M Bicolor mit Mischbereifung 8,5J x 19 Bereifung 245/45 vorn 10J x 19 Bereifung 275/40 hinten Schwarzgrau	3GD	600,- [504,20]			□							
20" M Leichtmetallräder Sternspeiche 938 M Bicolor mit Mischbereifung 8,5J x 20 Bereifung 245/40 vorn 10J x 20 Bereifung 275/35 hinten Jetblack	3GN	1.040,- [873,95]	□	□		□	□	□	□	□	□	□
		800,- [672,27]			□							
Nur in Verbindung mit M Sportpaket												
20" M Aerodynamikräder 939 M Bicolor mit Mischbereifung¹ 8,5J x 20 Bereifung 245/40 vorn 10J x 20 Bereifung 275/35 hinten Schwarzgrau	3GQ	1.440,- [1.210,08]	□	□		□	□	□	□	□	□	□
		1.200,- [1.008,40]			□							
Nur in Verbindung mit M Sportpaket												
20" M Aerodynamikräder 940 M Bicolor mit Mischbereifung 8,5J x 20 Bereifung 245/40 vorn 10J x 20 Bereifung 275/35 hinten Jetblack	3GT	1.200,- [1.008,40]			□							

BLEIBEN SIE IN DER SPUR.

Für die Originalbereifung Ihres BMW und alle bei BMW erworbenen Komplettäder und Reifen mit Sternmarkierung erhalten Sie automatisch und ohne Zusatzkosten die 36-monatige BMW Reifenversicherung mit bis zu 100 % Kostenersatz im 1. Jahr. Erfahren Sie mehr unter www.bmw.de/bmw-raeder-reifen oder bei Ihrem BMW Partner. (Die BMW Reifenversicherung ist ein Produkt der Allianz Versicherungs-AG).

¹Gegen Aufpreis auch mit Sportbereifung erhältlich. Die Sportbereifung trägt signifikant zur Erhöhung des Verbrauchs und Reduzierung der Reichweite bei.

■ Serienausstattung □ Sonderausstattung –,- Sonderausstattung ohne Mehr-/ Minderpreis

RÄDER UND REIFEN.

	SA-Nr.	EUR inkl. 19 % MwSt. [EUR ohne MwSt.]	i5 eDrive40	i5 xDrive40	i5 M60 xDrive	530e	530e xDrive	550e xDrive	520i	520d	520d xDrive	540d xDrive
21" BMW Individual Aerodynamikräder 954 I Bicolor mit Mischbereifung	3GV	4.010,- [3.369,75]							<input type="checkbox"/>	<input type="checkbox"/>	<input type="checkbox"/>	<input type="checkbox"/>
		2.890,- [2.428,57]	<input type="checkbox"/>	<input type="checkbox"/>		<input type="checkbox"/>	<input type="checkbox"/>	<input type="checkbox"/>				
		2.450,- [2.058,82]			<input type="checkbox"/>							
In Verbindung mit M Sportpaket		2.590,- [2.176,47]	<input type="checkbox"/>	<input type="checkbox"/>		<input type="checkbox"/>	<input type="checkbox"/>	<input type="checkbox"/>	<input type="checkbox"/>	<input type="checkbox"/>	<input type="checkbox"/>	<input type="checkbox"/>
<p>Für 520i, 520d, 520d xDrive, 540d xDrive: 8,5J x 21 Bereifung 245/35 vorn 10J x 21 Bereifung 275/30 hinten Jetblack</p> <p>Für i5 eDrive40, i5 xDrive40, i5 M60 xDrive, 530e, 530e xDrive, 550e xDrive: 8,5J x 21 Bereifung 255/35 vorn 9,5J x 21 Bereifung 285/30 hinten Jetblack</p> <p>Für 520i, 520d, 520d xDrive, 540d xDrive: Nur in Verbindung mit M Sportfahrwerk oder Adaptives Fahrwerk Professional</p>												
Reifenreparatur Set	2VC	60,- [50,42]	<input type="checkbox"/>	<input type="checkbox"/>	<input type="checkbox"/>	<input type="checkbox"/>	<input type="checkbox"/>	<input type="checkbox"/>	<input type="checkbox"/>	<input type="checkbox"/>	<input type="checkbox"/>	<input type="checkbox"/>

FARBWELT EXTERIEUR.

	SA-Nr.	EUR inkl. 19 % MwSt. [EUR ohne MwSt.]	I5 eDrive40	I5 xDrive40	I5 M60 xDrive	530e	530e xDrive	550e xDrive	520i	520d	520d xDrive	540d xDrive
UNI												
Alpinweiß	300		■	■	■	■	■	■	■	■	■	■
METALLIC												
Saphirschwarz	475	1.070,-	□	□	□	□	□	□	□	□	□	□
Sophistograu	A90	[899,16]										
Mineralweiß	A96											
Phytonicblau	C1M											
Oxidgrau	C4A											
CapeYork Grün	C5Y											
M Carbonschwarz	416	1.070,-	□	□	□	□	□	□	□	□	□	□
M Brooklyn Grau metallic	C4P	[899,16]										
Fire Red metallic	C68											
Nur in Verbindung mit M Sportpaket												
BMW INDIVIDUAL LACKIERUNG												
BMW Individual Tansanitblau metallic	C3Z	2.140,-	□	□	□	□	□	□	□	□	□	□
		[1.798,32]										
BMW Individual Frozen Pure Grey metallic	C5A	3.750,-	□	□	□	□	□	□	□	□	□	□
BMW Individual Frozen Deep Grey metallic	C64	[3.151,26]										
BMW Individual Frozen Portimao Blau metallic	X1E	5.900,-	□	□	□	□	□	□	□	□	□	□
		[4.957,98]										

FARBWELT INTERIEUR.

	SA-Nr.	EUR inkl. 19 % MwSt. [EUR ohne MwSt.]	i5 eDrive40	i5 xDrive40	i5 M60 xDrive	530e	530e xDrive	550e xDrive	520i	520d	520d xDrive	540d xDrive
POLSTER												
KUNSTLEDER												
Veganza perforiert Schwarz	KUSW		■	■		■	■	■	■	■	■	■
M Alcantara/Veganza-Kombination Schwarz Nur in Verbindung mit M Sportpaket	KTSW	-, -	□	□	■	□	□	□	□	□	□	□
Veganza perforiert und gesteppt												
Rauchweiß Burgundy Espresso Braun Schwarz	KSFU KSJU KSJX KSSW	750,- [630,25]	□	□		□	□	□	□	□	□	□
In Verbindung mit M Sportpaket, i5 M60 xDrive		-, -	□	□	□	□	□	□	□	□	□	□
BMW INDIVIDUAL LEDER												
BMW Individual Leder Merino	VC											
Schwarz/Atlasgrau Kupferbraun/Atlasgrau Silverstone II/Atlasgrau	VCJL VCJM VCJN	2.950,- [2.478,99]	□	□	□	□	□	□	□	□	□	□
In Verbindung mit M Sportpaket, i5 M60 xDrive		2.200,- [1.848,74]	□	□	□	□	□	□	□	□	□	□
INTERIEURLEISTEN												
Akzent Dunkelsilber kombiniert mit Effektlackierung Dark Graphite matt Nicht in Verbindung mit i5 M60 xDrive	43G	Serie	■	■		■	■	■	■	■	■	■
Akzent Dunkelsilber kombiniert mit Edelholz Esche graublau offenporig	43H	525,- [441,18]	□	□		□	□	□	□	□	□	□
In Verbindung mit M Sportpaket, i5 M60 xDrive		75,- [63,03]	□	□	□	□	□	□	□	□	□	□
Akzent Dunkelsilber kombiniert mit Edelholz Eiche dunkel hochglänzend	43L	525,- [441,18]	□	□		□	□	□	□	□	□	□
In Verbindung mit M Sportpaket, i5 M60 xDrive		75,- [63,03]	□	□	□	□	□	□	□	□	□	□
M Akzent Dunkelsilber kombiniert mit Aluminium Rhombic Dark Dunkelsilber	43R	450,- [378,15]	□	□	■	□	□	□	□	□	□	□
In Verbindung mit M Sportpaket		-, -	□	□		□	□	□	□	□	□	□
M Akzent Dunkelsilber kombiniert mit 'Carbon Fibre' und Silberfäden hochglänzend	43P	850,- [714,29]	□	□		□	□	□	□	□	□	□
In Verbindung mit M Sportpaket, i5 M60 xDrive		400,- [336,13]	□	□	□	□	□	□	□	□	□	□
BMW Individual Akzent Silberbronze kombiniert mit Edelholz 'Finition' hell offenporig	43K	675,- [567,23]	□	□		□	□	□	□	□	□	□
In Verbindung mit M Sportpaket, i5 M60 xDrive		225,- [189,08]	□	□	□	□	□	□	□	□	□	□
BMW Individual Akzent Silberbronze kombiniert mit Edelholz Eiche dunkel hochglänzend	XEF	675,- [567,23]	□	□		□	□	□	□	□	□	□
In Verbindung mit M Sportpaket, i5 M60 xDrive		225,- [189,08]	□	□	□	□	□	□	□	□	□	□
BMW Individual Akzent Silberbronze kombiniert mit Edelholz 'Finition' offenporig und Silberbronze-Inlay	43N	675,- [567,23]	□	□		□	□	□	□	□	□	□
In Verbindung mit M Sportpaket, i5 M60 xDrive		225,- [189,08]	□	□	□	□	□	□	□	□	□	□

SONDERAUSSTATTUNGEN.

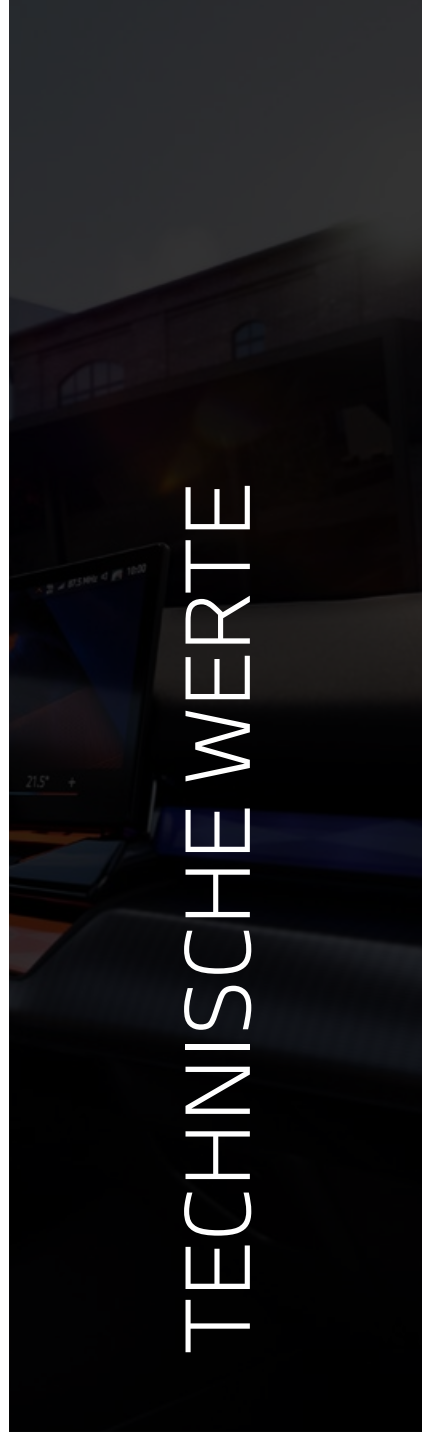
	SA-Nr.	EUR inkl. 19 % MwSt. [EUR ohne MwSt.]	i5 eDrive40	i5 xDrive40	i5 M60 xDrive	530e	530e xDrive	550e xDrive	520i	520d	520d xDrive	540d xDrive
AUSSTATTUNGSPAKETE												
INNOVATIONSPAKET	7EW	2.100,- [1.764,7]	<input type="checkbox"/>	<input type="checkbox"/>	<input type="checkbox"/>	<input type="checkbox"/>	<input type="checkbox"/>	<input type="checkbox"/>	<input type="checkbox"/>	<input type="checkbox"/>	<input type="checkbox"/>	<input type="checkbox"/>
BMW Live Cockpit Professional inkl. BMW Head-Up Display												
Parking Assistant Plus kamera- und ultraschallbasiertes Assistenzsystem bestehend aus: – Surround View System – Remote 3D View – Drive Recorder – Anti-Diebstahl-Rekorder (Ausstattungsalternative mit reduziertem Preis: Parking Assistant Professional, weitere Informationen siehe Seite 17)												
BMW Natural Interaction												
Innenraumkamera												
COMFORT PAKET	7VB	2.750,- [2.310,92]	<input type="checkbox"/>	<input type="checkbox"/>	<input type="checkbox"/>	<input type="checkbox"/>	<input type="checkbox"/>	<input type="checkbox"/>	<input type="checkbox"/>	<input type="checkbox"/>	<input type="checkbox"/>	<input type="checkbox"/>
– Sitzverstellung, elektrisch, mit Memory für Fahrer – Sitzheizung vorn und hinten – Aktive Sitzbelüftung vorn – Klimaautomatik mit 4-Zonenregelung		1.150,- [966,39]			<input type="checkbox"/>							
TRAVEL PAKET	7LK	1.750,- [1.470,59]	<input type="checkbox"/>	<input type="checkbox"/>	<input type="checkbox"/>	<input type="checkbox"/>	<input type="checkbox"/>	<input type="checkbox"/>	<input type="checkbox"/>	<input type="checkbox"/>	<input type="checkbox"/>	<input type="checkbox"/>
– Automatische Heckklappenbetätigung – Komfortzugang – Travel & Comfort System												
EXTERIEUR												
Modellschriftzug, Entfall	320	–,-	<input type="checkbox"/>	<input type="checkbox"/>	<input type="checkbox"/>	<input type="checkbox"/>	<input type="checkbox"/>	<input type="checkbox"/>	<input type="checkbox"/>	<input type="checkbox"/>	<input type="checkbox"/>	<input type="checkbox"/>
BMW Iconic Glow Exterieurpaket	3DP	510,- [428,57]	<input type="checkbox"/>	<input type="checkbox"/>	<input checked="" type="checkbox"/>	<input type="checkbox"/>	<input type="checkbox"/>	<input type="checkbox"/>	<input type="checkbox"/>	<input type="checkbox"/>	<input type="checkbox"/>	<input type="checkbox"/>
In Verbindung mit M Sportpaket Pro		–,-	<input type="checkbox"/>	<input type="checkbox"/>	<input type="checkbox"/>	<input type="checkbox"/>	<input type="checkbox"/>	<input type="checkbox"/>	<input type="checkbox"/>	<input type="checkbox"/>	<input type="checkbox"/>	<input type="checkbox"/>
Exterieur Line Aluminium satiniert Nur in Verbindung mit M Sportpaket	3MB	–,-	<input type="checkbox"/>	<input type="checkbox"/>	<input type="checkbox"/>	<input type="checkbox"/>	<input type="checkbox"/>	<input type="checkbox"/>	<input type="checkbox"/>	<input type="checkbox"/>	<input type="checkbox"/>	<input type="checkbox"/>
M Carbon Exterieurpaket Nur in Verbindung mit M Sportpaket	71C	1.900,- [1.596,64]	<input type="checkbox"/>	<input type="checkbox"/>	<input type="checkbox"/>	<input type="checkbox"/>	<input type="checkbox"/>	<input type="checkbox"/>	<input type="checkbox"/>	<input type="checkbox"/>	<input type="checkbox"/>	<input type="checkbox"/>
In Verbindung mit M Sportpaket Pro		1.800,- [1.512,61]			<input type="checkbox"/>							
M Heckspoiler in Wagenfarbe Nicht in Verbindung mit M Carbon Exterieurpaket Nur in Verbindung mit M Sportpaket	754	300,- [252,10]	<input type="checkbox"/>	<input type="checkbox"/>	<input type="checkbox"/>	<input type="checkbox"/>	<input type="checkbox"/>	<input type="checkbox"/>	<input type="checkbox"/>	<input type="checkbox"/>	<input type="checkbox"/>	<input type="checkbox"/>
In Verbindung mit M Sportpaket Pro in Black Sapphire		–,-	<input type="checkbox"/>	<input type="checkbox"/>	<input type="checkbox"/>	<input type="checkbox"/>	<input type="checkbox"/>	<input type="checkbox"/>	<input type="checkbox"/>	<input type="checkbox"/>	<input type="checkbox"/>	<input type="checkbox"/>
INTERIEUR												
Glasapplikation 'CraftedClarity' für Interieurelemente	4A2	610,- [512,61]	<input type="checkbox"/>	<input type="checkbox"/>	<input type="checkbox"/>	<input type="checkbox"/>	<input type="checkbox"/>	<input type="checkbox"/>	<input type="checkbox"/>	<input type="checkbox"/>	<input type="checkbox"/>	<input type="checkbox"/>
Lenkradheizung	248	300,- [252,10]	<input type="checkbox"/>	<input type="checkbox"/>	<input type="checkbox"/>	<input type="checkbox"/>	<input type="checkbox"/>	<input type="checkbox"/>	<input type="checkbox"/>	<input type="checkbox"/>	<input type="checkbox"/>	<input type="checkbox"/>
KONNEKTIVITÄT UND INFOTAINMENT												
HiFi Lautsprechersystem harman/kardon	674	500,- [420,16]	<input type="checkbox"/>	<input type="checkbox"/>	<input checked="" type="checkbox"/>	<input type="checkbox"/>	<input type="checkbox"/>	<input type="checkbox"/>	<input type="checkbox"/>	<input type="checkbox"/>	<input type="checkbox"/>	<input type="checkbox"/>
In Verbindung mit M Sportpaket Pro		–,-	<input type="checkbox"/>	<input type="checkbox"/>	<input type="checkbox"/>	<input type="checkbox"/>	<input type="checkbox"/>	<input type="checkbox"/>	<input type="checkbox"/>	<input type="checkbox"/>	<input type="checkbox"/>	<input type="checkbox"/>
Bowers & Wilkins Surround Sound System	6F4	1.250,- [1.050,42]	<input type="checkbox"/>	<input type="checkbox"/>	<input type="checkbox"/>	<input type="checkbox"/>	<input type="checkbox"/>	<input type="checkbox"/>	<input type="checkbox"/>	<input type="checkbox"/>	<input type="checkbox"/>	<input type="checkbox"/>
In Verbindung mit M Sportpaket Pro, i5 M60 xDrive		750,- [630,25]	<input type="checkbox"/>	<input type="checkbox"/>	<input type="checkbox"/>	<input type="checkbox"/>	<input type="checkbox"/>	<input type="checkbox"/>	<input type="checkbox"/>	<input type="checkbox"/>	<input type="checkbox"/>	<input type="checkbox"/>

SONDERAUSSTATTUNGEN.

	SA-Nr.	EUR inkl. 19 % MwSt. [EUR ohne MwSt.]	i5 eDrive40	i5 xDrive40	i5 M60 xDrive	530e	530e xDrive	550e xDrive	520i	520d	520d xDrive	540d xDrive
ANTRIEB / FAHRDYNAMIK / FAHRWERK												
Adaptives Fahrwerk Professional	2VV	2.440,- [2.050,42]	<input type="checkbox"/>	<input checked="" type="checkbox"/>	<input checked="" type="checkbox"/>	<input type="checkbox"/>	<input type="checkbox"/>	<input checked="" type="checkbox"/>	<input type="checkbox"/>	<input type="checkbox"/>	<input type="checkbox"/>	<input type="checkbox"/>
In Verbindung mit M Sportpaket		1.990,- [1.672,27]	<input type="checkbox"/>			<input type="checkbox"/>	<input type="checkbox"/>		<input type="checkbox"/>	<input type="checkbox"/>	<input type="checkbox"/>	<input type="checkbox"/>
Adaptives M Fahrwerk Professional	2VW	4.100,- [3.445,38]		<input type="checkbox"/>	<input type="checkbox"/>			<input type="checkbox"/>				
FAHRASSISTENZ UND SICHERHEIT												
Driving Assistant Plus kamera- und radarbasiertes Fahrerassistenzsystem bestehend aus: – Aktive Geschwindigkeitsreglung mit Stopp&Go-Funktion – Automatischer Speed Limit Assist – Spurverlassenswarnung mit Fahrbahnrückführung – Frontkollisionwarnung mit Bremsengriff – Lenk- und Spurführungsassistent (Basis)	5AT	1.000,- [840,34]	<input type="checkbox"/>	<input type="checkbox"/>	<input type="checkbox"/>	<input type="checkbox"/>	<input type="checkbox"/>	<input type="checkbox"/>	<input type="checkbox"/>	<input type="checkbox"/>	<input type="checkbox"/>	<input type="checkbox"/>
Nicht in Verbindung mit Driving Assistant Professional												
Driving Assistant Professional kamera- und radarbasiertes Fahrerassistenzsystem bestehend aus folgenden Funktionen inkl. den Funktionen des Driving Assistant Plus: – Spurhalteassistent – Spurwechselassistent – Nothalteassistent – Querverkehrswarnung vorne/hinten – Ausweichhilfe – Falschfahrwarnung	5AU	2.000,- [1.680,67]	<input type="checkbox"/>	<input type="checkbox"/>	<input type="checkbox"/>	<input type="checkbox"/>	<input type="checkbox"/>	<input type="checkbox"/>	<input type="checkbox"/>	<input type="checkbox"/>	<input type="checkbox"/>	<input type="checkbox"/>
Nur in Verbindung mit Innovationspaket												
Autobahnassistent Erweiterung der Sonderausstattung Driving Assistant Professional um folgende Funktionen: – erweiterte Lenkunterstützung bis 130 km/h auf Autobahnen in Deutschland – Spurwechselassistent mit Blickbestätigung	5AX	850,- [714,29]	<input type="checkbox"/>	<input type="checkbox"/>	<input type="checkbox"/>	<input type="checkbox"/>	<input type="checkbox"/>	<input type="checkbox"/>	<input type="checkbox"/>	<input type="checkbox"/>	<input type="checkbox"/>	<input type="checkbox"/>
Der Autobahnassistent ist nur in Verbindung mit den erforderlichen BMW Connected Drive Diensten verfügbar. Die Laufzeit für diese Dienste beträgt 2 Jahre. Die Funktion des automatischen Spurwechsels mit Blickbestätigung ist auch ohne diese Dienste nutzbar.												
Nur in Verbindung mit Driving Assistant Professional												
Parking Assistant Professional kamera- und ultraschallbasiertes Assistenzsystem bestehend aus: – Parkassistenten Professional – Remotebedienung über Smartphone (Smartphone nicht enthalten) – Funktionen der SA 5DM 'Parking Assistant' und der SA 5DN 'Parking Assistan Plus'	5DW	1.150,- [966,38]	<input type="checkbox"/>	<input type="checkbox"/>	<input type="checkbox"/>	<input type="checkbox"/>	<input type="checkbox"/>	<input type="checkbox"/>	<input type="checkbox"/>	<input type="checkbox"/>	<input type="checkbox"/>	<input type="checkbox"/>
Nur in Verbindung mit Travel Paket												
In Verbindung mit Innovationspaket		350,- [294,11]	<input type="checkbox"/>	<input type="checkbox"/>	<input type="checkbox"/>	<input type="checkbox"/>	<input type="checkbox"/>	<input type="checkbox"/>	<input type="checkbox"/>	<input type="checkbox"/>	<input type="checkbox"/>	<input type="checkbox"/>
SITZKOMFORT												
Komfortsitze vorn, elektrisch verstellbar Nur in Verbindung mit Veganza perforiert und gesteppt Rauchweiß; Schwarz; Espressobraun, BMW Individual Leder 'Merino' Schwarz/Atlasgrau; Kupferbraun/Atlasgrau	456	2.200,- [1.848,74]	<input type="checkbox"/>	<input type="checkbox"/>	<input type="checkbox"/>	<input type="checkbox"/>	<input type="checkbox"/>	<input type="checkbox"/>	<input type="checkbox"/>	<input type="checkbox"/>	<input type="checkbox"/>	<input type="checkbox"/>
In Verbindung mit Comfort Paket, i5 M60 xDrive		1.200,- [1.008,40]	<input type="checkbox"/>	<input type="checkbox"/>	<input type="checkbox"/>	<input type="checkbox"/>	<input type="checkbox"/>	<input type="checkbox"/>	<input type="checkbox"/>	<input type="checkbox"/>	<input type="checkbox"/>	<input type="checkbox"/>
Lordosenstütze für Fahrer und Beifahrer	488	270,- [226,89]	<input type="checkbox"/>	<input type="checkbox"/>	<input type="checkbox"/>	<input type="checkbox"/>	<input type="checkbox"/>	<input type="checkbox"/>	<input type="checkbox"/>	<input type="checkbox"/>	<input type="checkbox"/>	<input type="checkbox"/>
KLIMAKOMFORT												
Panorama Glasdach inkl. Dachlackierung in Schwarz Hochglanz	402	1.630,- [1.369,75]	<input type="checkbox"/>	<input type="checkbox"/>	<input type="checkbox"/>	<input type="checkbox"/>	<input type="checkbox"/>	<input type="checkbox"/>	<input type="checkbox"/>	<input type="checkbox"/>	<input type="checkbox"/>	<input type="checkbox"/>
Sonnenschutzrollos	416	600,- [504,20]	<input type="checkbox"/>	<input type="checkbox"/>	<input type="checkbox"/>	<input type="checkbox"/>	<input type="checkbox"/>	<input type="checkbox"/>	<input type="checkbox"/>	<input type="checkbox"/>	<input type="checkbox"/>	<input type="checkbox"/>
Sonnenschutzverglasung	420	480,- [403,36]	<input type="checkbox"/>	<input type="checkbox"/>	<input type="checkbox"/>	<input type="checkbox"/>	<input type="checkbox"/>	<input type="checkbox"/>	<input type="checkbox"/>	<input type="checkbox"/>	<input type="checkbox"/>	<input type="checkbox"/>
Standheizung	536	1.450,- [1.218,49]							<input type="checkbox"/>	<input type="checkbox"/>	<input type="checkbox"/>	<input type="checkbox"/>

SONDERAUSSTATTUNGEN.

	SA-Nr.	EUR inkl. 19 % MwSt. [EUR ohne MwSt.]	I5 eDrive40	I5 xDrive40	I5 M60 xDrive	530e	530e xDrive	550e xDrive	520i	520d	520d xDrive	540d xDrive
TRANSPORT UND STAURAUM												
Anhängerkupplung	3AC	1.200,- [1.008,40]	<input type="checkbox"/>	<input type="checkbox"/>	<input type="checkbox"/>	<input type="checkbox"/>	<input type="checkbox"/>	<input type="checkbox"/>	<input type="checkbox"/>	<input type="checkbox"/>	<input type="checkbox"/>	<input type="checkbox"/>
WEITERE FUNKTIONEN												
Flexible Fast Charger (Mode 2) mobiles Heimpladegerät inkl. Haushaltadapter E+F (CEE 7/7 10A) 230 V max. 2,3 kW	4T3	390,- [327,73]	<input type="checkbox"/>	<input type="checkbox"/>	<input type="checkbox"/>	<input type="checkbox"/>	<input type="checkbox"/>	<input type="checkbox"/>				
AC-Laden Professional (22 kW)	4U6	1.200,- [1.008,40]	<input type="checkbox"/>	<input type="checkbox"/>	<input checked="" type="checkbox"/>							



TECHNISCHE WERTE

TECHNISCHE WERTE.

BMW Vollelektrisch		i5 eDrive40	i5 xDrive40	i5 M60 xDrive
Gewicht und Volumen				
Leergewicht EG ¹	kg	2.205	2.335	2.380
Zulässiges Gesamtgewicht	kg	2.740	2.890	2.895
Zuladung	kg	610	610	590
Zulässige ungebremste Anhängelast ²	kg	750	750	750
Zulässige gebremste Anhängelast bis max. 12% Steigung / max. 8% Steigung ²	kg	1.500/1.500	2.000/2.000	2.000/2.000
Gepäckraumvolumen	l	490	490	490
Gesamtfahrzeugantrieb				
Antriebstyp		Elektrisch	Elektrisch	Elektrisch
Leistung	kW (PS)	250 (340)	290 (394)	442 (601)
Maximales Drehmoment	Nm	400	590	795
Getriebe		AT	AT	AT
Antriebsart		Hinterradantrieb	Allradantrieb	Allradantrieb
Lithium-Ionen-Hochvoltbatterie				
Netto Batterieinhalt	kWh	81,2	81,2	81,2
Ladezeit (0–100 %) ³	h	8,5	8,5	8,5
Fahrleistung				
Höchstgeschwindigkeit	km/h	193	215	230
Beschleunigung 0–100 km/h	s	6	5,4	3,8
Verbrauch, Emissionen und Reichweite⁶ (Tatsächlich mögliche Werte bei individueller Konfiguration) ⁴				
WLTP Energieverbrauch kombiniert	kWh/100km	16,3 – 13,5	18,1 – 15,4	18,4 – 16,0
WLTP CO ₂ -Emissionen kombiniert	g/km	0	0	0
CO ₂ -Klasse		A	A	A
WLTP Reichweite ⁵	km	498 – 582	459 – 533	457 – 516
Tankinhalt, ca.	l	–	–	–
Räder/Reifen				
Reifendimension		245/45 R19 102 Y XL	245/45 R19 102 Y XL	275/40 R19 105 Y XL 245/45 R19 102 Y XL
Raddimension		8,5Jx19	8,5Jx19	8,5Jx19 10Jx19
Material		Leichtmetall	Leichtmetall	Leichtmetall

Angaben zu Fahrleistung, Verbrauch und CO₂-Emission gelten für Fahrzeuge mit Seriengetriebe.

¹ Das EG-Leergewicht bezieht sich auf ein Fahrzeug mit serienmäßiger Ausstattung und beinhaltet keine Sonderausstattungen. Im Leergewicht sind 90 % Tankfüllung sowie 75 kg für den Fahrer berücksichtigt. Optionale Ausstattungen können das Gewicht des Fahrzeugs, die Nutzlast sowie bei Einfluss auf die Aerodynamik die Höchstgeschwindigkeit verändern.

² Das tatsächliche Gesamtgewicht des Anhängers darf die maximal zulässige Anhängelast unter Berücksichtigung der maximal zulässigen Stützlast nicht übersteigen.

³ Die Ladeperformance ist abhängig von Ladezustand, Umgebungstemperatur, individuellem Fahrprofil und Nutzung von Nebenverbrauchern. Die Ladezeiten gelten für Umgebungstemperaturen von 23°C nach vorangegangener Fahrt und können entsprechend des Nutzungsverhaltens abweichen.

⁴ Weitere Informationen finden Sie unter www.bmw.de/pkw_envkv

⁵ Reichweite abhängig von unterschiedlichen Faktoren, insbesondere: persönlicher Fahrstil, Streckenbeschaffenheit, Außentemperatur, Heizung/Klimatisierung, Vortemperierung, Ladezustand Batterie, Temperatur E-Fahren.

⁶ CO₂-Emissionen, die durch die Produktion und Bereitstellung des Kraftstoffes bzw. anderer Energieträger entstehen, wurden bei der Ermittlung der CO₂-Emissionen nicht berücksichtigt.

Die technischen Daten, Verbrauchswerte und Anhängelasten beziehen sich nur auf ein Fahrzeug mit ab Werk verbauter Serien- und Sonderausstattung. Nachträglich verbaute Zubehör- bzw. Anbauteile sind nicht berücksichtigt.

TECHNISCHE WERTE.

BMW 5er Plug-in-Hybride / Benziner		530e	530e xDrive	550e xDrive	520i
Gewicht und Volumen					
Leergewicht EG ¹	kg	2.080	2.130	2.230	1.800
Zulässiges Gesamtgewicht	kg	2.655	2.733	2.805	2.335
Zuladung	kg	650	675	650	610
Zulässige ungebremste Anhängelast ²	kg	750	750	750	750
Zulässige gebremste Anhängelast bis max. 12% Steigung / max. 8 % Steigung ²	kg	1.800/1.800	2.000/2.000	2.000/2.000	2.000/2.000
Gepäckraumvolumen	l	520	520	520	520
Gesamtfahrzeugantrieb^{3,9}					
Antriebstyp		Benzin Plug-in-Hybrid	Benzin Plug-in-Hybrid	Benzin Plug-in-Hybrid	Benzin
Leistung	kW (PS)	220 (299)	220 (299)	360 (489)	153 (208)
Drehmoment	Nm	450	450	700	330
Getriebe		8-Gang Steptronic	8-Gang Steptronic	8-Gang Steptronic	8-Gang Steptronic
Antriebsart		Hinterradantrieb	Allradantrieb	Allradantrieb	Hinterradantrieb
BMW TwinPower Turbo Motor³					
Zylinder/Ventile	Anzahl	4/4	4/4	6/4	4/4
Hubraum	cm ³	1.998	1.998	2.998	1.998
Nennleistung / Nenndrehzahl	kW (PS) / 1/min	140 (190) / 4.400 – 6.500	140 (190) / 4.400 – 6.500	230 (313) / 5.000 – 6.500	140 (190) / 4.400 – 6.500
Nenndrehmoment / Drehzahl	Nm / 1/min	310 / 1.500 – 4.000	310 / 1.500 – 4.000	700 / 1.750 – 4.700	310 / 1.500 – 4.000
Lithium-Ionen-Hochvoltbatterie					
Netto Batterieinhalt	kWh	19,4	19,4	19,0	–
Ladezeit (0–100 %) ⁴	h	3,25	3,25	3,25	–
Elektromotor¹⁰					
Nennleistung	kW (PS)	135 (184)	135 (184)	145 (197)	13 (18)
Nenndrehmoment	Nm	250	250	280	200
Fahrleistung					
Höchstgeschwindigkeit	km/h	230	225	250 ⁸	230
Elektrische Höchstgeschwindigkeit	km/h	140	140	140	–
Beschleunigung 0–100 km/h	s	6,3	6,3	4,3	7,5
Verbrauch, Emissionen und Reichweite⁷ [Tatsächlich mögliche Werte bei individueller Konfiguration] ⁵					
Abgasnorm (typzugelassen)		EU6e	EU6e	EU6e	EU6e
WLTP Energieverbrauch gewichtet kombiniert	kWh/100 km / l/100 km	21,7 – 19,9 / 0,8 – 0,6	23,3 – 21,6 / 1,0 – 0,7	23,2 – 21,5 / 1,0 – 0,8	6,4 – 5,8
WLTP CO ₂ -Emissionen gewichtet kombiniert	g/km	17 – 13	22 – 17	23 – 18	144 – 130
CO ₂ -Klasse		B	B	B	E – D
CO ₂ -Klasse bei entladener Batterie / gewichtet kombiniert		F – E	G – F	G – F	–
WLTP Kraftstoffverbrauch bei entladener Batterie kombiniert	l/100km	7,1 – 6,5	7,8 – 7,2	8,3 – 7,6	6,4 – 5,8
WLTP Elektrische Reichweite (EAER) ⁶	km	93 – 103	82 – 93	83 – 90	–
Tankinhalt, ca.	l	60	60	60	60
Räder/Reifen					
Reifendimension		245/45 R19 102 Y XL 245/45 R19 102 Y XL	245/45 R19 102 Y XL 245/45 R19 102 Y XL	245/45 R19 102 Y XL 245/45 R19 102 Y XL	225/55 R18 102 Y XL
Raddimension		8,5Jx19	8,5Jx19	8,5Jx19	7,5Jx18
Material		Leichtmetall	Leichtmetall	Leichtmetall	Leichtmetall

Angaben zu Fahrleistung, Verbrauch und CO₂-Emission gelten für Fahrzeuge mit Seriengetriebe.

¹ Das EG-Leergewicht bezieht sich auf ein Fahrzeug mit serienmäßiger Ausstattung und beinhaltet keine Sonderausstattungen. Im Leergewicht sind 90 % Tankfüllung sowie 75 kg für den Fahrer berücksichtigt. Optionale Ausstattungen können das Gewicht des Fahrzeugs, die Nutzlast sowie bei Einfluss auf die Aerodynamik die Höchstgeschwindigkeit verändern.

² Das tatsächliche Gesamtgewicht des Anhängers darf die maximal zulässige Anhängelast unter Berücksichtigung der maximal zulässigen Stützlast nicht übersteigen.

³ Angaben zu Leistung für Benzinmotoren beziehen sich auf den Betrieb mit ROZ 98 Kraftstoff. Angaben zu Verbrauch beziehen sich auf den Betrieb mit Referenzkraftstoff gemäß VO (EU) 2007/715. Kraftstoffqualitäten bleifrei ROZ 91 und höher mit einem maximalen Ethanol-Anteil von 10 % (E10) sind zulässig. BMW empfiehlt die Verwendung von Superbenzin bleifrei ROZ 95.

⁴ Die Ladeperformance ist abhängig von Ladezustand, Umgebungstemperatur, individuellem Fahrprofil und Nutzung von Nebenverbrauchern. Die Ladezeiten gelten für Umgebungstemperaturen von 23°C nach vorangegangener Fahrt und können entsprechend des Nutzungsverhaltens abweichen. Die angegebenen Ladezeit basiert auf einer AC-Ladeleistung von 7,4 kW.

⁵ Weitere Informationen finden Sie unter www.bmw.de/pkw_envkv

⁶ Reichweite abhängig von unterschiedlichen Faktoren, insbesondere: persönlicher Fahrstil, Streckenbeschaffenheit, Außentemperatur, Heizung/Klimatisierung, Vortemperatur, Ladezustand Batterie, Temperatur E-Fahren.

⁷ CO₂-Emissionen, die durch die Produktion und Bereitstellung des Kraftstoffes bzw. anderer Energieträger entstehen, wurden bei der Ermittlung der CO₂-Emissionen nicht berücksichtigt.

⁸ Elektronisch abgeregelt.

⁹ Plug-in-Hybrid: Leistung abhängig vom Ladezustand der Batterie.

¹⁰ Plug-in-Hybrid: Der rein elektrische Antrieb steht bei Temperaturen unter 0 Grad Celsius erst nach einigen Kilometern zur Verfügung, wenn sich die Batterie auf den betriebsfähigen Zustand erwärmt hat.

Die technischen Daten, Verbrauchswerte und Anhängelasten beziehen sich nur auf ein Fahrzeug mit ab Werk verbauter Serien- und Sonderausstattung. Nachträglich verbaute Zubehör- bzw. Anbauteile sind nicht berücksichtigt.

TECHNISCHE WERTE.

BMW 5er Diesel		520d	520d xDrive	540d xDrive
Gewicht und Volumen				
Leergewicht EG ¹	kg	1.850	1.905	1.980
Zulässiges Gesamtgewicht	kg	2.405	2.460	2.560
Zuladung	kg	630	630	655
Zulässige ungebremste Anhängelast ²	kg	750	750	750
Zulässige gebremste Anhängelast bis max. 12% Steigung / max. 8 % Steigung ²	kg	2.000/2.000	2.000/2.000	2.000/2.000
Gepäckraumvolumen	l	520	520	520
Gesamtfahrzeugantrieb³				
Antriebstyp		Diesel	Diesel	Diesel
Leistung	kW (PS)	145 (197)	145 (197)	223 (303)
Drehmoment	Nm	400	400	670
Getriebe		8-Gang Steptronic	8-Gang Steptronic	8-Gang Steptronic
Antriebsart		Hinterradantrieb	Allradantrieb	Allradantrieb
BMW TwinPower Turbo Motor³				
Zylinder/Ventile	Anzahl	4/4	4/4	4/4
Hubraum	cm ³	1.995	1.995	2.993
Nennleistung / Nenndrehzahl	kW (PS) / 1/min	145 (197) / 4.000	145 (197) / 4.000	210 (303) / 4.000
Nenndrehmoment / Drehzahl	Nm / 1/min	400 / 1.500–2.750	400 / 1.500–2.750	650 / 1.500–2.500
Elektromotor				
Nennleistung	kW (PS)	8 (11)	8 (11)	13 (18)
Nenndrehmoment	Nm	25	25	200
Fahrleistung				
Höchstgeschwindigkeit	km/h	233	228	250
Elektrische Höchstgeschwindigkeit	km/h	–	–	–
Beschleunigung 0–100 km/h	s	7,3	7,3	5,2
Verbrauch, Emissionen und Reichweite⁶ (Tatsächlich mögliche Werte bei individueller Konfiguration) ⁵				
Abgasnorm (typzugelassen)		EU6e	EU6e	EU6e
WLTP Energieverbrauch gewichtet kombiniert	l/100 km	5,6–5,1	6,0–5,5	6,3–5,8
WLTP CO ₂ -Emissionen gewichtet kombiniert	g/km	147–134	157–144	165–153
CO ₂ -Klasse		E–D	F–E	F–E
Tankinhalt, ca.	l	60	60	60
Räder / Reifen				
Reifendimension		225/55 R18 102 Y XL	225/55 R18 102 Y XL	225/55 R18 102 Y XL
Raddimension		7,5Jx18	7,5Jx18	7,5Jx18
Material		Leichtmetall	Leichtmetall	Leichtmetall

Angaben zu Fahrleistung, Verbrauch und CO₂-Emission gelten für Fahrzeuge mit Seriengetriebe.

¹ Das EG-Leergewicht bezieht sich auf ein Fahrzeug mit serienmäßiger Ausstattung und beinhaltet keine Sonderausstattungen. Im Leergewicht sind 90 % Tankfüllung sowie 75 kg für den Fahrer berücksichtigt. Optionale Ausstattungen können das Gewicht des Fahrzeugs, die Nutzlast sowie bei Einfluss auf die Aerodynamik die Höchstgeschwindigkeit verändern.

² Das tatsächliche Gesamtgewicht des Anhängers darf die maximal zulässige Anhängelast unter Berücksichtigung der maximal zulässigen Stützlast nicht übersteigen.

³ Angaben zu Leistung für Benzinmotoren beziehen sich auf den Betrieb mit ROZ 98 Kraftstoff. Angaben zu Verbrauch beziehen sich auf den Betrieb mit Referenzkraftstoff gemäß VO (EU) 2007/715. Kraftstoffqualitäten bleifrei ROZ 91 und höher mit einem maximalen Ethanol-Anteil von 10 % (E10) sind zulässig. BMW empfiehlt die Verwendung von Superbenzin bleifrei ROZ 95.

⁴ Die Ladeperformance ist abhängig von Ladezustand, Umgebungstemperatur, individuellem Fahrprofil und Nutzung von Nebenverbrauchern. Die Ladezeiten gelten für Umgebungstemperaturen von 23°C nach vorangegangener Fahrt und können entsprechend des Nutzungsverhaltens abweichen. Die angegebenen Ladezeit basiert auf einer AC-Ladeleistung von 7,4 kW.

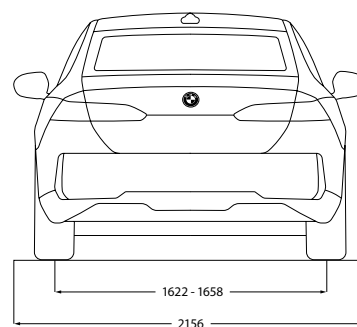
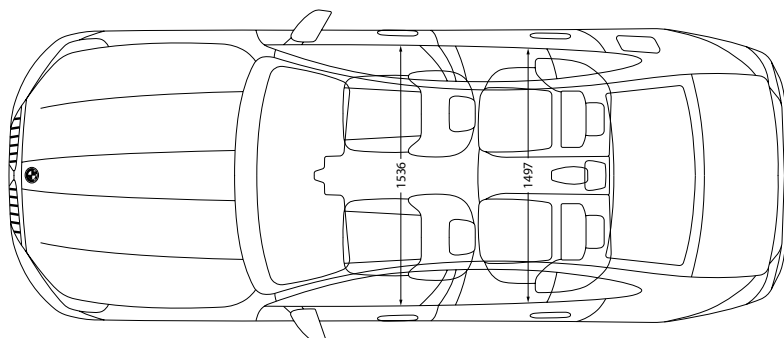
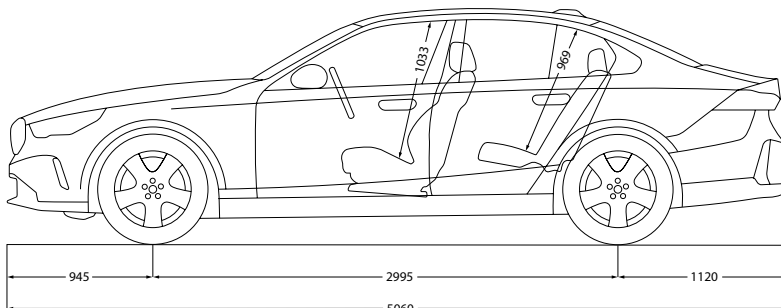
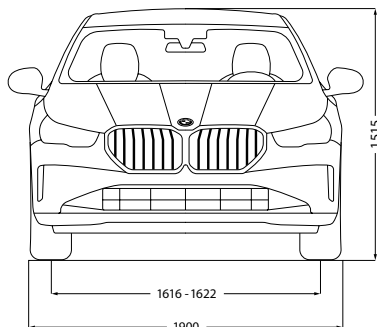
⁵ Weitere Informationen finden Sie unter www.bmw.de/pkw_envkv

⁶ CO₂-Emissionen, die durch die Produktion und Bereitstellung des Kraftstoffes bzw. anderer Energieträger entstehen, wurden bei der Ermittlung der CO₂-Emissionen nicht berücksichtigt.

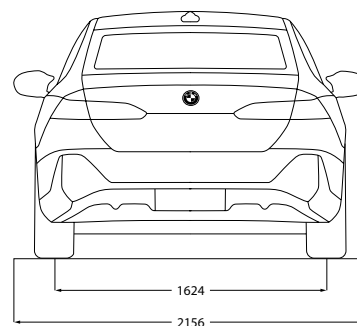
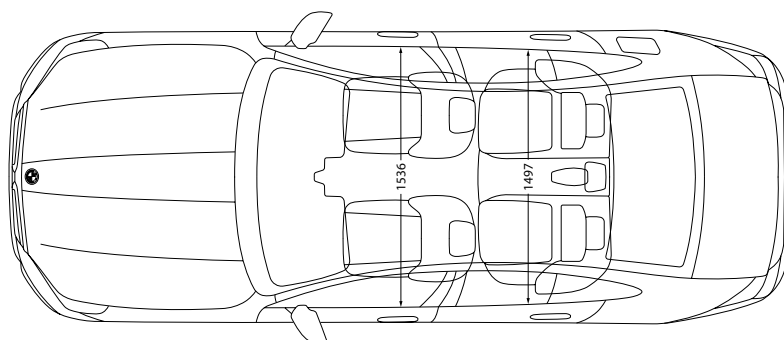
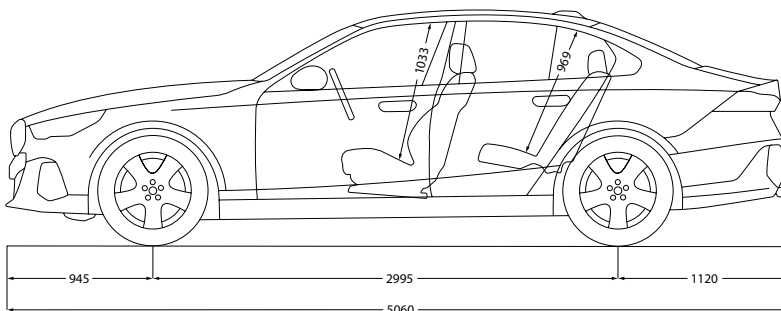
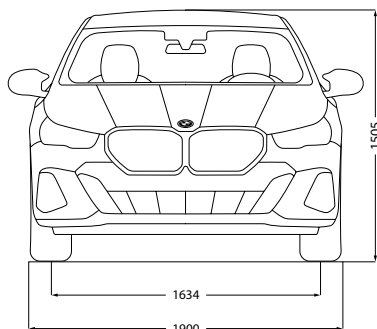
Die technischen Daten, Verbrauchswerte und Anhängelasten beziehen sich nur auf ein Fahrzeug mit ab Werk verbauter Serien- und Sonderausstattung. Nachträglich verbaute Zubehör- bzw. Anbauteile sind nicht berücksichtigt.

TECHNISCHE WERTE.

i5 eDRIVE40/ i5 xDRIVE40.

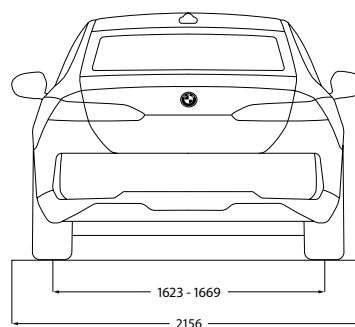
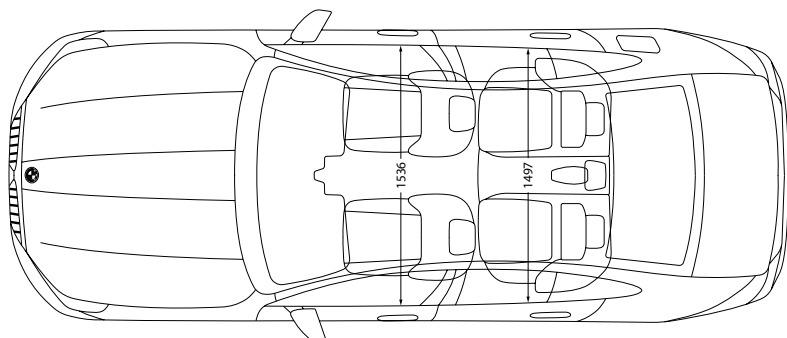
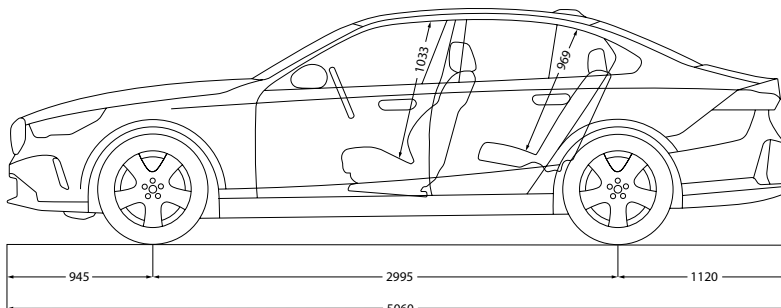
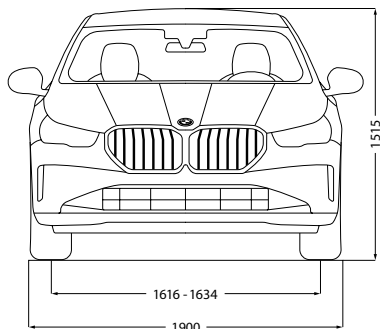


i5 M60 xDRIVE.



TECHNISCHE WERTE.

530e, 530e xDRIVE, 550e xDRIVE, 520i, 520d, 520d xDRIVE, 540d xDRIVE.



HUBAUER

überzeugend anders.



Ingolstädter Str. 19
84030 Landshut
Tel.: 0871-97566-0
www.BMW-HUBAUER.de



Straubinger Str. 3
84030 Landshut
Tel.: 0871-97383-0
www.MINI-HUBAUER.de

Jedes unserer Fahrzeuge lässt sich am Ende seiner Nutzungsphase, wie gesetzlich vorgeschrieben, zu mindestens 95 % verwerten sowie zu mindestens 85 % stofflich recyceln. Weitere Informationen finden Sie auf unserer Internetseite unter www.bmw.de/recycling.

© BMW AG, München/Deutschland. Nachdruck, auch auszugsweise, nur mit schriftlicher Genehmigung von BMW AG, München.